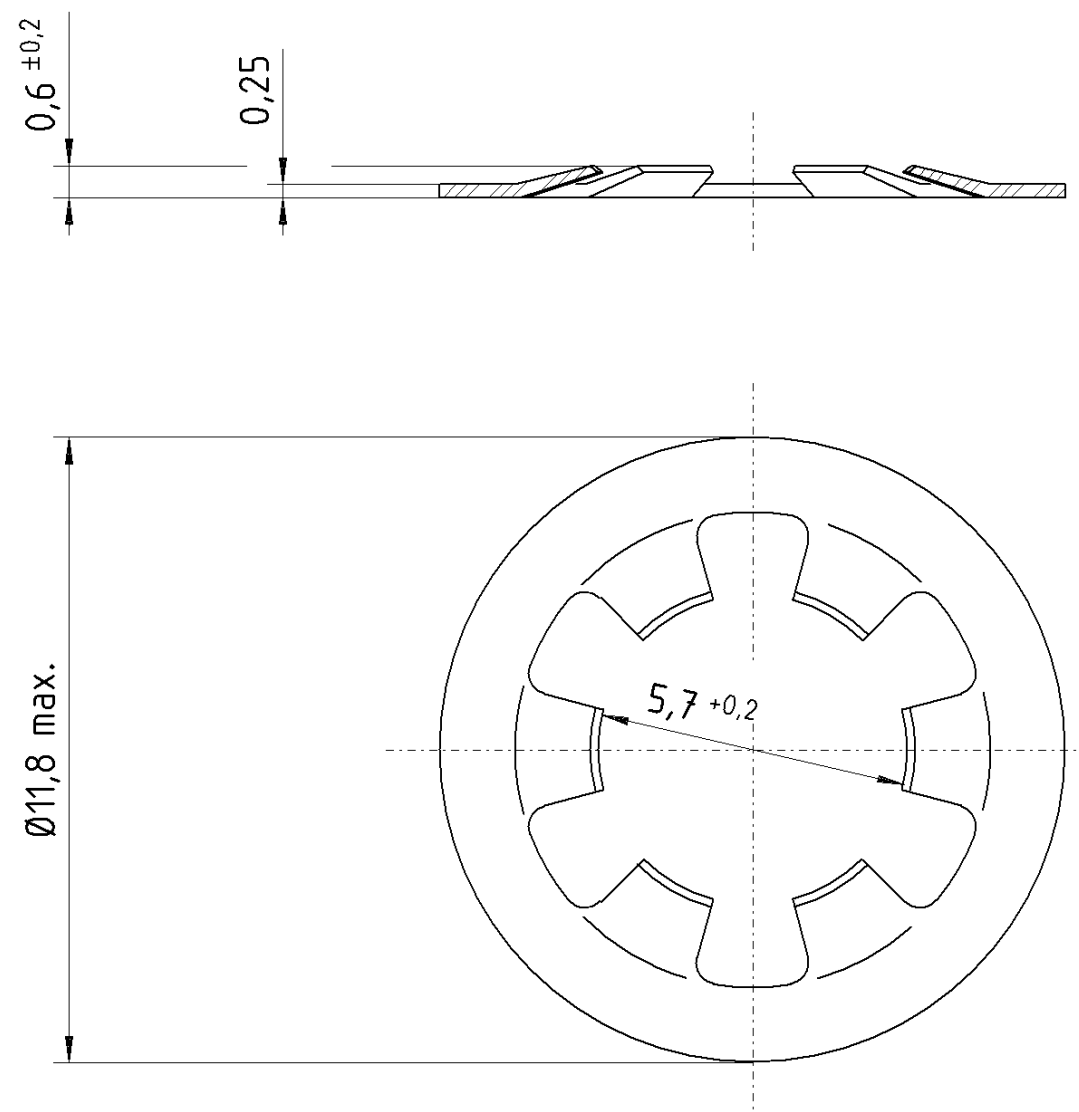


1	2	3	4
---	---	---	---

Tabelle/Table		
Teil-Nr./Part No	Werkstoff/Material	Oberfläche/Finish
V2600-LW-7	Stahl rostfr./Cres	passiviert nach 1200 LN9368/ passivated

THE DESIGN AND INFORMATION CONTAINED IN THIS DRAWING IS STRICTLY CONFIDENTIAL. IT IS THE EXCLUSIVE PROPERTY OF CAMLOC GmbH AND MUST NOT BE USED, COPIED OR REPRODUCED IN PART OR WHOLE WITHOUT WRITTEN PERMISSION.

:V2600-LW-7 -



Hinweis/Notes: Einbauanleitung siehe CAMLOC Katalog 1  
 Viertel-Drehverschlüsse./For installation data, refer to Camloc catalog.

DIN ISO 2768 mittel	Maße ohne Toleranzangabe nach/ Dimensions without tolerances per		Serie 2600							
	-	91120	05.07.91/JL							
Projekt -	Index	Änd./Revision	Datum/Name	Index	Änd./Revision	Datum/Name	Index	Änd./Revision	Datum/Name	
	FÜR DIESE ZEICHNUNG BEHALTEN WIR UNS ALLE RECHTE VOR. OHNE UNSERE ZUSTIMMUNG DARF SIE WEDER VERVIELFÄLTIGT, NOCH DRITTEN ZUGÄNGLICH GEMACHT WERDEN.						Zeichn.Nr./ Drawing no. <b>V2600-LW-7</b>		Index: -	
DOS-Name V2600-LW-7 -	<b>BENLOC FASTENER TECHNIK 75389 Neuweiler</b>		Gez.	05.07.91	JL	Benennung/Designation <b>Haltescheibe</b> retaining washer				Blatt/ sheet: 1 von/of: 1
			Gepr.	08.07.91/EP						
			Ges.			Maßst./Scale: <b>5:1</b>				
			Freig.	08.07.91	JS					

Ersatz für: \_\_\_\_\_ ersetzt durch: **Camloc A4V**

A  
B  
C  
D  
E