

RUEP: Elektropneumatisches Relais

Ihr Vorteil für mehr Energieeffizienz

Durch gezieltes Abschalten von pneumatischen Regeleinrichtungen bei Nichtverwendung kann der Druckluftverbrauch in Anlagen reduziert werden

Eigenschaften

- Elektromagnetisches Umschaltventil
- Ventilgehäuse aus Messing, Ventilteller mit Weichdichtung aus FKM
- Kabelverschraubung für Kabel Ø 6...7 mm und Zuleitungen bis 1,5 mm²
- Druckluftanschluss am Ventiloberteil G 1/8" A Aussengewinde



RUEP5F00*



Technische Daten

Elektrische Versorgung

Zul. Einschaltdauer	100 %
Leistungsaufnahme	5 W (5,5 VA)

Kenngrossen

Nenndurchfluss ¹⁾	6,3 m ³ /h
Leckrate	0,6 l/h (Δp = 1 bar)
Druckdifferenz	1,7 bar

Umgebungsbedingungen

Zul. Umgebungstemperatur	0...55 °C
Zul. Umgebungsfeuchte	< 90% rF

Konstruktiver Aufbau

Anschlussgewinde	Rp1/8"
Gewicht	0,34 kg

Normen, Richtlinien

Schutzart	IP 65 (EN 60529)
Niederspannungsrichtlinie	EN 61010-1, EN 50178 2006/95/EG

Typenübersicht

Typ	Steuersignal
RUEP5F001	230 V~, ±15%, 50...60 Hz
RUEP5F002	24 V~, ±20%, 50...60 Hz

RUEP5F002: Auch für Gleichspannung 24 V=, ±20% geeignet

Zubehör

Typ	Beschreibung
0274469000	Einschraubwinkel aus Polyamid mit Aussengewinde R1/8"
0277717000	Verschraubung aus Polyamid mit Aussengewinde R1/8"
0296936000	Haltebügel für Tragschiene: Hutschiene EN 60715, 35 × 7,5 mm und 35 × 15 mm
0296937000	Befestigungslasche für Tragschiene EN 60715-C 20
0296938000	Anbauwinkel für Wandmontage
0381140001	Verschraubung aus Polyamid mit Innengewinde Rp1/8"

Weiterführende Informationen

Montagevorschrift	MV 505371
-------------------	-----------

Funktionsbeschreibung

Der angeschlossene Wechselstrom wird über einen im Stecker eingebauten Gleichrichter in Gleichstrom für das Magnetsystem umgeformt.
Magnetsystem erregt: Durchgang

¹⁾ Durchfluss von Luft mit 1 bar gegen Atmosphäre



- A–P geöffnet
- A–R geschlossen

Magnetsystem unerregt: Durchgang

- A–R geöffnet
- A–P geschlossen

Bestimmungsgemäße Verwendung

Dieses Produkt ist nur für den vom Hersteller vorgesehenen Verwendungszweck bestimmt, der in dem Abschnitt «Funktionsbeschreibung» beschrieben ist.

Hierzu zählt auch die Beachtung aller zugehörigen Produktschriften. Änderungen oder Umbauten sind nicht zulässig.

Projektierungs- und Montagehinweise

Wegen der Eigenerwärmung des elektropneumatisches Relais Relais, besonders im Schaltschrank am oberen Anschluss R, ist darauf zu achten, dass das verwendete Kunststoffschlauchmaterial für eine Temperatur bis mindestens 80 °C beständig ist (z. B. Polyamid).



Verletzungsgefahr

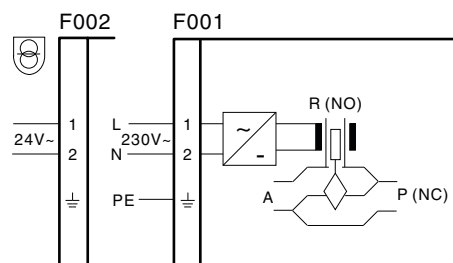
Vor einer Berührung des Relais während des Betriebs und unmittelbar nach dem Betrieb ist zu warnen!

Entsorgung

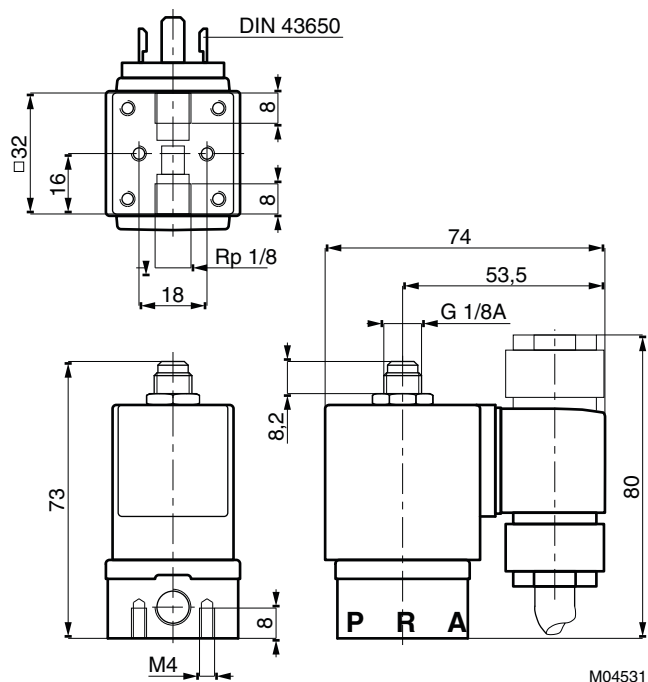
Bei einer Entsorgung ist die örtliche und aktuell gültige Gesetzgebung zu beachten.

Weitere Hinweise zu Material und Werkstoffen entnehmen Sie bitte der Material- und Umweltdeklaration zu diesem Produkt.

Anschlussplan

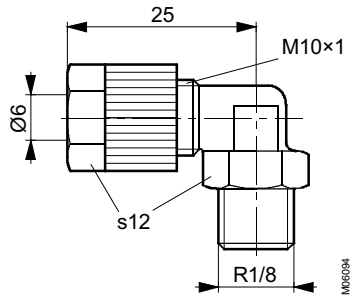


Massbild

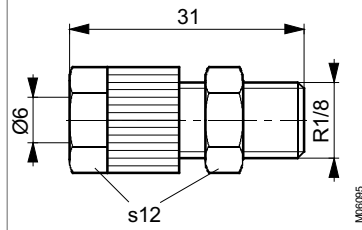


Zubehör

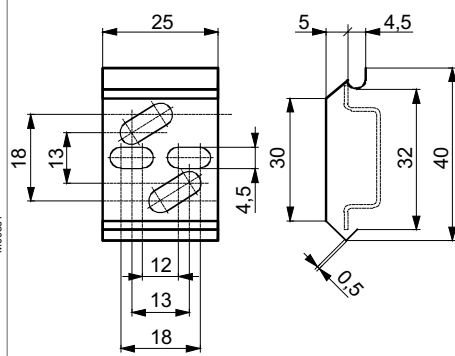
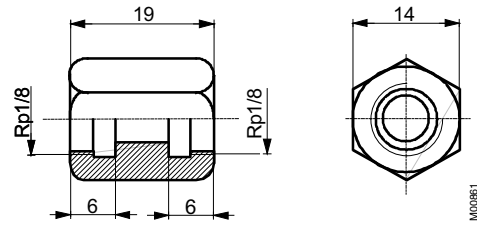
274469



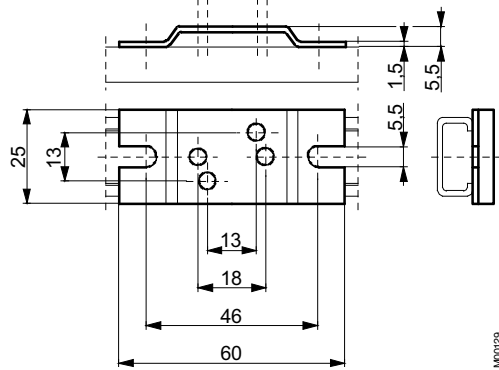
277717



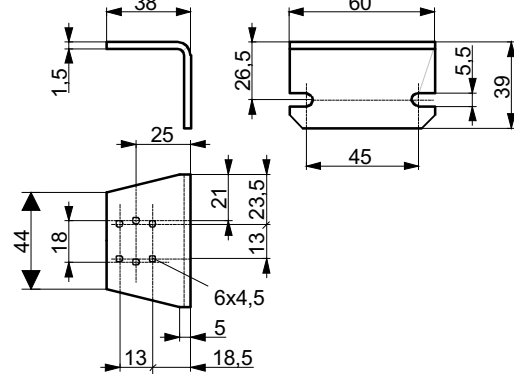
296931



296937



296938



381140 001

