
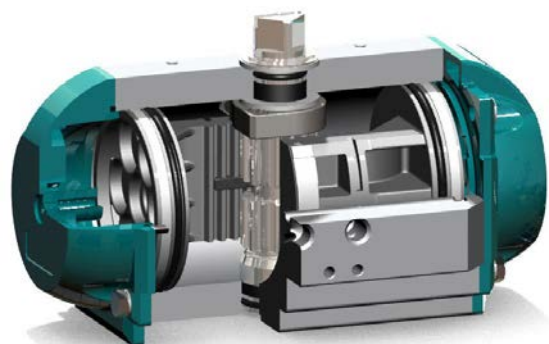
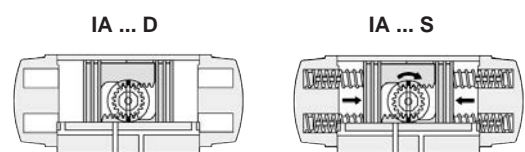
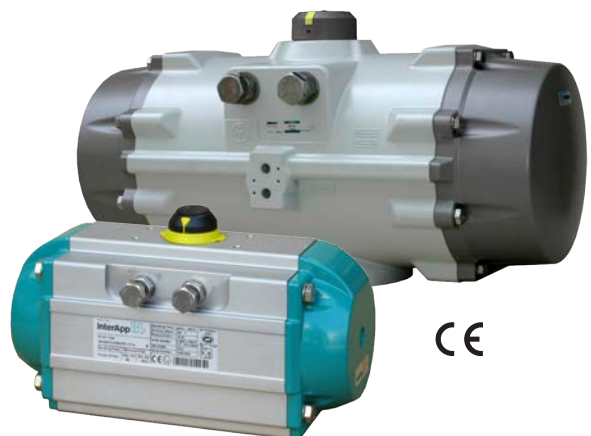


Descrizione

L'attuatore pneumatico IA motion con funzionamento pignone/cremagliera, unisce le più avanzate caratteristiche tecniche costruttive sia per innovazioni che per scelta di materiali e rivestimenti protettivi, tali da proporsi come uno degli attuatori più affidabili su mercato.

Caratteristiche del prodotto

- Funzionamento **IA...D** doppio effetto
IA...S semplice effetto
- Coppia nominale 15 ÷ 10007 Nm
(doppio effetto con 6 bar/min di pressione di comando)
- Pressione di comando 3 ÷ 8 bar (IA1000D 3 ÷ 7 bar)
- Fluido di comando Aria filtrata o gas neutri
- Temperatura di esercizio -40°C ÷ 80°C
- Attacchi Predisposto per valvole con top flangia a norme EN ISO 5211, per elettrovalvole ed accessori a norma VDI/VDE 3845 (NAMUR)
- Lubrificazione Se sottoposto a condizioni di lavoro normali non necessita di ulteriore lubrificazione oltre a quella eseguita dal produttore
-  ATEX L'attuatore IP67 standard è conforme alle richieste della ATEX 94/9/EG



Caratteristiche costruttive

- Costruzione compatta con cilindro e coperchi laterali identici sia per i modelli a doppio effetto che a semplice effetto, permettendo minori figure di scorta a magazzino. Possibilità di inserire o togliere le molle a cartuccia anche se già installati sull'impianto.
- Cilindro in alluminio estruso, con rivestimento di protezione anti corrosione ALODUR all'interno ed all'esterno. Superficie interna levigata per una maggiore durata delle guarnizioni e un minore attrito.
- Costruzione simmetrica a pignone/cremagliera per una maggiore durata e un rapido azionamento. E' possibile modificare la direzione di rotazione invertendo semplicemente i pistoni.
- Due limitatori di corsa esterni indipendenti l'uno dall'altro permettono la facile regolazione dell'angolo di rotazione di $-5^{\circ} \div 15^{\circ} / 75^{\circ} \div 95^{\circ}$
- Albero monopezzo, nichelato chimicamente, dotato di pignone con supporto per un totale scarico delle forze prodotte dai pistoni, una maggiore sicurezza nel funzionamento e un alto numero di cicli.
- Denti del pistone lavorati per una precisa ed efficiente trasmissione della forza, resistenti all'usura.
- Pistoni standard anodizzati per una maggiore durata.
- Indicatore multifunzione, utilizzabile per tutti i tipi di fine corsa sia meccanici che induttivi.
- Supporto e guida multipli dei pistoni sul pignone per garantire un preciso posizionamento, meno attrito, un alto numero di cicli e sicurezza nello scarico totale delle forze.
- Cartucce precaricate con molle rivestite che permettono una maggiore flessibilità e garantiscono resistenza alla corrosione.
- Impiego di materiali tecnicamente pregiati per supporti e guarnizioni per un minore attrito, un alto numero di cicli ed un'ampia possibilità di utilizzo a diverse temperature.
- Coperchi laterali anodizzato e rivestiti in Polyester (RAL 5021).
- Tutte le viti utilizzate sono in acciaio inox per una resistenza alla corrosione e maggior durata.
- Conforme a tutte le norme attuali: EN ISO 5211, VDI/VDE 3848 e ATEX (RL 94/9/EG).
- Ogni attuatore viene testato e dotato di un numero di serie che garantisce l'identificazione del prodotto.

Vostri vantaggi

- Attuatore di alta qualità costruito per resistere nel tempo.
- Svariate misure della cava dell'albero e delle forature ISO permettono l'accoppiamento con la maggior parte di valvole rotanti.
- Semplice conversione da doppio effetto a semplice effetto e viceversa.
- Supporto più ridotto per garantire massima flessibilità.
- Indicatore di posizione con ghiera graduata per un' accurata visualizzazione dell'angolo di rotazione.
- Due finecorsa meccanici a vite esterni per una rapida regolazione dell'angolo di rotazione della valvola $-5^{\circ} \div 15^{\circ} / 75^{\circ} \div 95^{\circ}$.
- Vantaggio economico per la disponibilità di diverse dimensioni dell'attuatore secondo le coppie richieste.
- Completa conformità alle norme più recenti, valide in tutto il mondo.

Materiali

Corpo	alluminio estruso EN AW-6063, protezione anticorrosione ALODUR® (IA045-750) anodizzato e rivestito in Polyurethane (IA800-1000)
Coperchio laterale	EN AC-46000, anodizzato e rivestito in Polyester® (RAL 5021)
Pistoni	EN AC-46000, anodizzato
Molle	SiCr acciaio molle, rivestito con resina Epoxy
Albero	C22, nichelato
Indicatore di posizione	PA66 + 30%GF + carbonio nero

Funzionamento

IA...D attuatore a doppio effetto

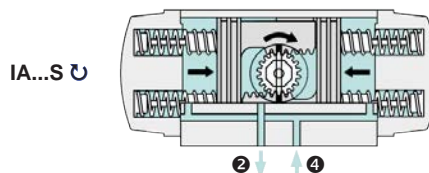
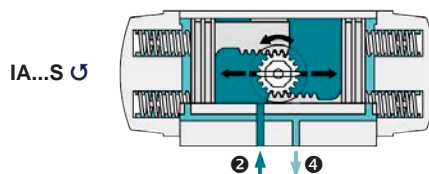
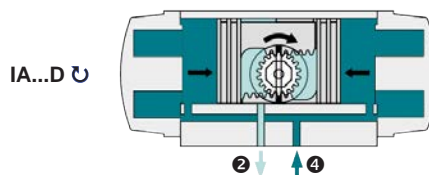
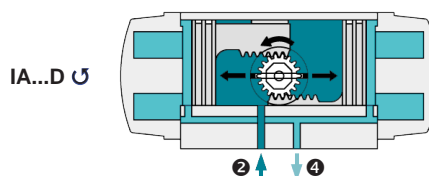
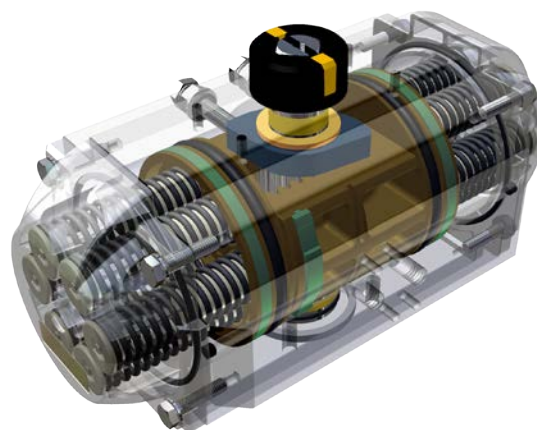
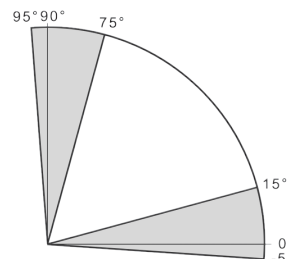
Immettendo aria nel collegamento ② i pistoni si muovono completamente verso l'esterno
(→ 90° rotazione in senso antiorario)

Immettendo aria nel collegamento ④ i pistoni si muovono completamente verso l'interno
(→ 90° rotazione in senso orario)

IA...S attuatore a semplice effetto

Immettendo aria nel collegamento ② i pistoni si muovono completamente verso l'esterno premendo le molle
(→ 90° rotazione in senso antiorario)

In mancanza di alimentazione d'aria i pistoni vengono spinti completamente verso l'interno dalla forza delle molle
(→ 90° rotazione in senso orario)



Codifica articoli

IA200 D . F05 - F07 14

① ② ③ ④

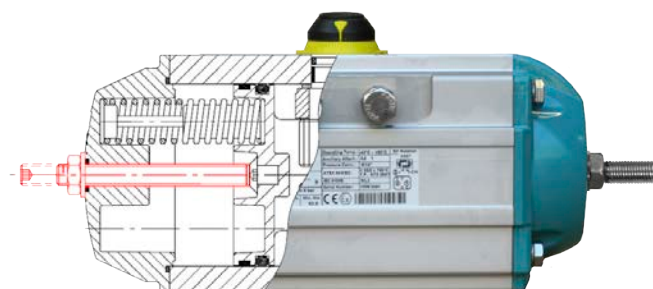
① Dimensioni attuatore	IA045 - IA1000	
② Funzionamento	D	doppio effetto
	S12	semplice effetto + numero delle molle
③ Accoppiamento alla valvola	F03 - F30	secondo EN ISO5211
④ Accoppiamento albero	[mm]	misura del collegamento albero

Optional:

- 5 diversi rivestimenti esterni
- Albero in acciaio inox AISI 303, 430 o 316.
- Modelli con guarnizioni adatte ad alte o basse temperature.
- Viti lunghe per regolazione corsa a $0 \div 90^\circ$.
- Possibilità di bloccare l'attuatore in posizione off/on.
- Altri accoppiamenti alberi.
- Esecuzioni per rotazione a 120° o 180° e posizioni intermedie.
- Attuatori con 3 posizioni.
- Attuatori in acciaio inox.

Per maggiori informazioni relative a queste opzioni contattare il nostro ufficio tecnico.

Viti lunghe per regolazione corsa a $0 \div 90^\circ$

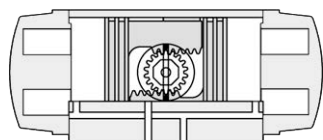


Coppie [Nm]

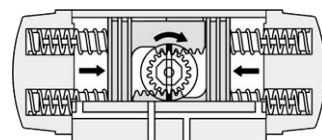
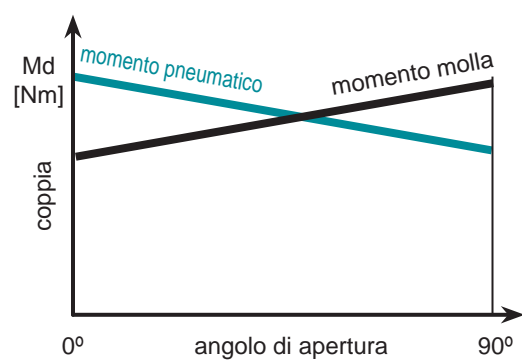
IA...D - Attuatori a doppio effetto

	Coppia pneumatica relativa alla pressione di comando					
	3 bar	4 bar	5 bar	6 bar	7 bar	8 bar
IA 045 D	7,2	9,6	12,0	14,4	16,8	19,1
IA 050 D	10,0	13,3	16,6	19,9	23,3	26,6
IA 100 D	17,6	23,5	29,3	35,2	41,0	46,9
IA 200 D	34,9	46,5	58,2	69,8	81,4	93,1
IA 250 D	54,9	73,2	91,5	109,8	128,1	146,4
IA 300 D	79,8	106	133	160	186	213
IA 350 D	129	172	215	258	301	344
IA 400 D	166	222	277	332	388	443
IA 450 D	261	348	435	522	609	696
IA 500 D	340	454	567	681	794	908
IA 550 D	459	613	766	919	1072	1225
IA 600 D	638	851	1064	1276	1489	1702
IA 650 D	1072	1430	1787	2144	2502	2859
IA 700 D	1556	2075	2594	3112	3631	4150
IA 750 D	2154	2872	3590	4308	5026	5744
IA 800 D	2703	3604	4504	5405	6306	7207
IA 1000 D	5003	6671	8339	10007	11674	-

IA...D



IA...S



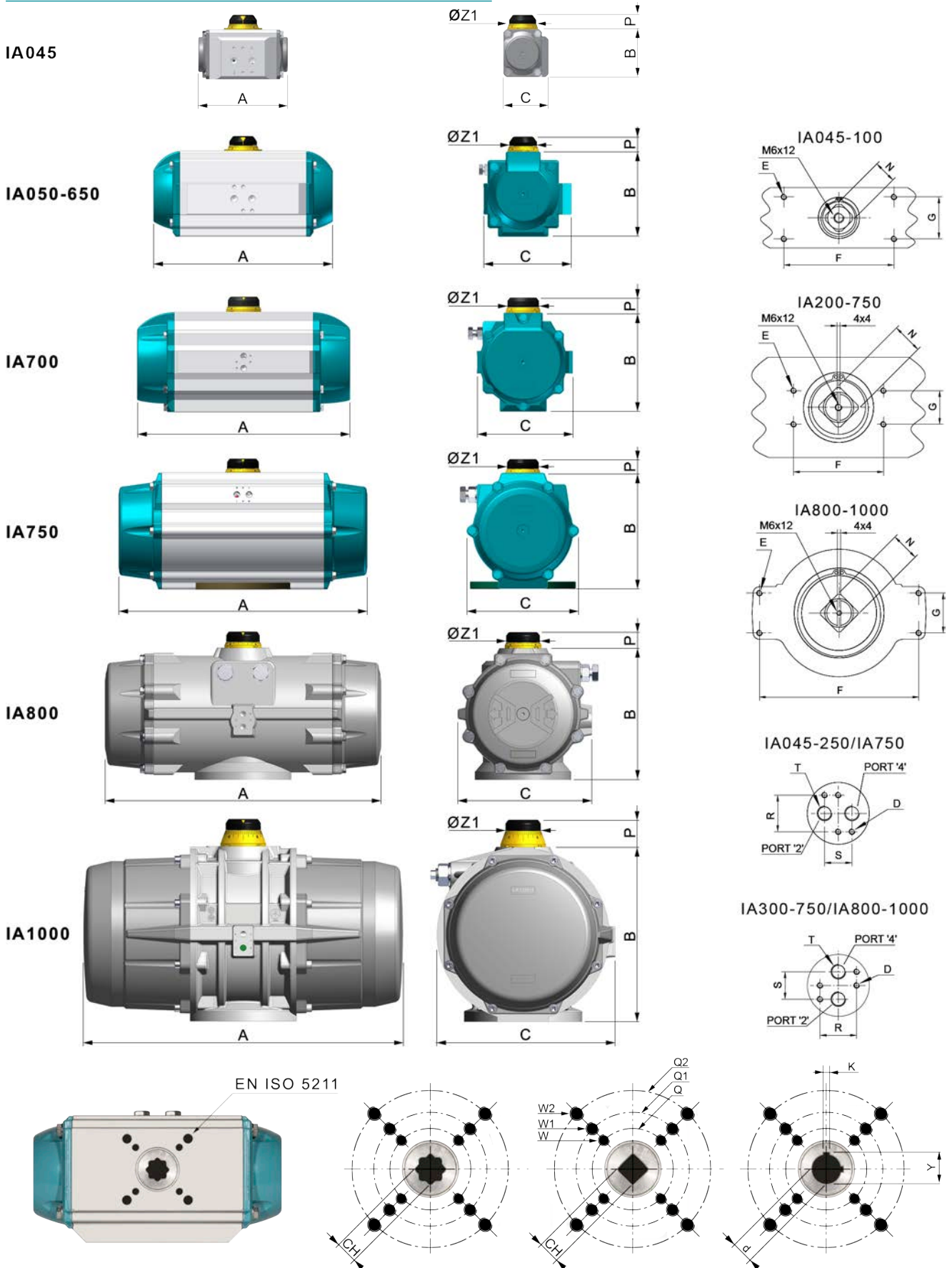
Coppie [Nm]

IA...S - Attuatori a semplice effetto

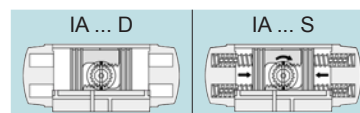
		Coppia pneumatica relativa alla pressione di comando										Molla [Nm]			
		3 bar		4 bar		5 bar		6 bar		7 bar		8 bar		90°	0°
		0°	90°	0°	90°	0°	90°	0°	90°	0°	90°	0°	90°		
IA045	S 12	4,7	2,4											4,8	2,6
	S 22			6,1	3,2	8,5	5,6							6,4	3,5
	S 33							9,4	4,8	11,8	7,2	14,1	9,5	9,6	5,0
IA050	S 06	6,0	3,6	9,3	6,9	12,7	10,2	15,9	13,5	19,3	16,9	22,6	20,2	6,4	4,0
	S 08			8,0	5,0	11,3	8,1	14,7	11,4	18,0	14,7	21,3	18,1	8,5	5,3
	S 10					10,0	6,0	13,3	9,3	16,7	12,6	20,0	16,0	10,6	6,6
	S 12 ¹⁾							12,0	7,2	15,3	10,5	18,7	13,8	12,8	7,9
IA100	S 06	10,9	7,5	16,8	13,3	22,7	19,2	28,5	25,1	34,4	30,9	40,2	36,8	10,1	6,7
	S 08			14,6	10,0	20,4	15,8	26,3	21,7	32,2	27,5	38,0	33,4	13,5	8,9
	S 10					18,2	12,4	24,1	18,3	29,9	24,2	35,8	30,0	16,9	11,1
	S 12 ¹⁾							21,9	14,9	27,7	20,8	33,6	26,7	20,2	13,3
IA200	S 06	21,6	14,1	33,3	25,8	44,9	37,4	56,5	49,0	68,2	60,7	79,8	72,3	21	13,3
	S 08			28,8	18,8	40,5	30,5	52,1	42,1	63,7	53,7	75,4	65,4	27,7	17,7
	S 10					36,1	23,6	47,7	35,2	59,3	46,8	71,0	58,5	34,6	22,1
	S 12 ¹⁾							43,3	28,3	54,9	39,9	66,5	51,5	41,5	26,5
IA250	S 06	32,9	20,3	51,2	38,6	69,5	56,9	87,8	75,2	106,1	93,5	124,4	111,8	34,7	22,0
	S 08			43,9	27,0	62,2	45,3	80,5	63,6	98,8	81,9	117	100	46,2	29,3
	S 10					54,8	33,8	73,1	52,1	91,5	70,4	110	88,7	57,8	36,7
	S 12 ¹⁾							65,8	40,5	84,1	58,8	102	77,1	69,3	44,0
IA300	S 06	49,4	32,5	76,0	59,1	103	86	129	112	156	139	182	165	47,3	30,4
	S 08			65,8	43,3	92,4	69,9	119,0	96,5	146	123	172	150	63	40,5
	S 10					82,3	54,2	109	80,8	135	107	162	134	78,8	50,7
	S 12 ¹⁾							99	65	125	92	152	118	94,5	60,8
IA350	S 06	79,7	50,3	123	93,3	166	136	209	179	252	222	295	265	78,6	49,2
	S 08			106	67,1	149	110	192	153	235	196	278	239	105	65,6
	S 10					133	83,9	176	127	219	170	262	213	131	82,0
	S 12 ¹⁾							159	101	202	144	245	187	157	98,4
IA400	S 06	103	67,3	159	123	214	178	269	233	325	289	380	344	99	63,0
	S 08			138	89,7	193	145	248	201	304	256	359	311	132	84,0
	S 10					172	112	227	168	283	223	338	278	165	105
	S 12 ¹⁾							206	135	262	190	317	245	198	126
IA450	S 06	162	106	249	193	336	280	423	367	510	454	597	541	155	98,8
	S 08			216	142	303	229	390	316	477	403	564	490	206	132
	S 10					270	177	357	264	444	351	531	438	258	165
	S 12 ¹⁾							324	213	411	299	498	386	309	198
IA500	S 06	206	141	319	255	433	368	546	481	660	595	773	708	199	135
	S 08			274	188	388	302	501	415	615	528	728	642	266	180
	S 10					343	235	456	349	570	462	683	575	332	224
	S 12 ¹⁾							411	282	525	396	638	509	399	269
IA550	S 06	270	175	423	329	576	482							284	190
	S 08			360	234	513	387	666	540	819	693			379	253
	S 10					450	292	603	445	756	599	909	752	474	316
	S 12 ¹⁾							540	351	693	504	846	657	568	379
IA600	S 06	383	260	596	473	808	686							378	255
	S 08			511	347	723	560	936	772	1149	985			504	340
	S 10					638	434	851	646	1064	859	1277	1072	630	425
	S 12							766	520	979	733	1192	946	756	510
IA650	S 06	640	447	997	804	1354	1162							625	433
	S 08			853	596	1210	953	1568	1310	1925	1668			834	577
	S 10					1066	745	1423	1102	1781	1459	2138	1817	1042	721
	S 12							1279	894	1637	1251	1994	1608	1251	865
IA700	S 06	902	595	1420	1114	1939	1632							961	655
	S 08			1202	793	1721	1312	2239	1831	2758	2350			1281	873
	S 10					1503	992	2021	1510	2540	2029	3059	2548	1602	1091
	S 12							1803	1190	2322	1709	2840	2228	1922	1309
IA750	S 06	1277	844	1995	1562	2713	2280							1310	877
	S 08			1702	1125	2420	1843	3138	2561	3856	3279			1746	1170
	S 10					2128	1407	2846	2125	3564	2843	4282	3560	2183	1462
	S 12							2553	1688	3271	2406	3989	3124	2620	1754
IA800	S 06	1599	1217	2500	2118	3401	3019							1486	1104
	S 08			2132	1623	3033	2524	3934	3424	4835	4325			1981	1472
	S 10					2665	2028	3566	2929	4467	3830	5386	4731	2476	1839
	S 12							3198	2434	4099	3335	5000	4236	2971	2207
IA1000	S 06	2969	2034	4637	3701	6305	5369							2970	2034
	S 08			3959	2711	5627	4379	7294	6047	8962	7715			3960	2712
	S 10					4949	3389	6616	5057	8284	6725	9952	8393	4949	3390
	S 12							5938	4067	7606	5735	9274	7403	5939	4068

1) IA045 S33, IA050 - IA550, S12 = Versione standard InterApp. Altri numeri di molle su richiesta

Dimensioni



Dimensioni



	A	B	C	D	E	F	G	N	P	R	S	T ¹⁾	Z1	V _o [l]	V _c [l]	t _o "	t _c "	[kg]	t _o "	t _c "	[kg]
IA 045	118	66	62	M5x8	M5x8	80	30	11	20	32	24	1/8"	37	0,06	0,1	0,15	0,20	0,75	0,20	0,25	0,9
IA 050	137	69	78,5	M5x8	M5x8	80	30	11	20	32	24	1/8"	42	0,09	0,15	0,2	0,25	1,15	0,25	0,3	1,26
IA 100	154	85	91,5	M5x8	M5x8	80	30	11	20	32	24	1/8"	42	0,16	0,26	0,25	0,3	1,7	0,3	0,35	1,9
IA 200	204	102	105	M5x8	M5x8	80	30	17	20	32	24	1/8"	42	0,31	0,49	0,3	0,35	3,0	0,4	0,5	3,4
IA 250	241	115	118,5	M5x8	M5x8	80	30	17	20	32	24	1/8"	42	0,51	0,78	0,4	0,5	4,2	0,5	0,6	4,8
IA 300	259	127	130,5	M5x8	M5x8	80	30	17	20	32	24	1/4"	42	0,71	1,11	0,5	0,6	5,7	0,7	0,9	6,6
IA 350	304	145	148,5	M5x8	M5x8	80	30	27	30	32	24	1/4"	58	1,19	1,80	0,7	0,8	8,8	0,9	1,1	10,2
IA 400	333	157	159	M5x8	M5x8	80	30	27	30	32	24	1/4"	58	1,54	2,34	0,9	1,1	10,7	1,2	1,4	12,6
IA 450	395	177	182,5	M5x8	M5x8	80	30	27	30	32	24	1/4"	67,5	2,41	3,78	1,2	1,4	15,5	1,5	1,8	18,7
IA 500	423	196	200,5	M5x8	M5x8	80	30	27	30	32	24	1/4"	67,5	3,14	4,92	1,5	1,7	19,6	1,8	2,1	23,7
IA 550	473	221	223	M5x8	M5x8	130	30	36	50	32	24	1/4"	80	4,26	6,89	2	2,2	25	2,4	2,8	33
IA 600	528	245	244,5	M5x8	M5x8	130	30	36	50	32	24	1/4"	80	5,94	9,46	2,7	3,2	37	3,5	4	45
IA 650	605	299	284	M6x10	M5x8	130	30	36	50	45	40	3/8"	115	10,0	15,2	3,5	4	56	4,1	4,6	71
IA 700	710	330	319	M6x10	M5x8	130	30	36	50	45	40	1/2"	115	14,5	21,4	4	4,5	77	4,5	5	97
IA 750	812	383	371	M6x10	M5x8	130	30	36	50	45	40	1/2"	115	20	33	5	6	118	6	7	150
IA 800	876	410	418	M6x10	M5x8	130	30	36	50	45	40	1/2"	115	25	40	6	7	127	7,5	8,5	169
IA 1000	950	518	528	M6x10	M6x10	200	50	36	80	45	40	1/2"	135	49	84	8	9	170	10	11	238

1) BSP / ISO 228 / DIN 259

V(l) volume in litri, V_o = ON, V_c = OFF

Per calcolare il consumo d'aria moltiplicare i volumi in litri con la pressione di comando.

t_o / t_c t_o = tempo di apertura / t_c = tempo di chiusura, in secondi

I suddetti tempi di rotazione valgono alle seguenti condizioni:

- pressione comando min. 5,5 bar (80 psi) – a temperatura ambiente – fluido aria filtrata – angolo di rotazione 90° - attuatore non accoppiato.

Attenzione: i tempi di rotazione cambiano quando ci si discosta da uno dei suddetti criteri.

	EN ISO 5211	Q	Q1	Q2	W	W1	W2	CH* x l	CH♦ x l	d● x l	K	Y
IA 045	F03	36	-	-	M5	-	-	9 x 11	-	-	-	-
	F04	42	-	-	M5	-	-	11 x 12	-	-	-	-
IA 050	F03-F05	36	50	-	M5	M6	-	9 x 11	-	-	-	-
	F04	42	-	-	M5	-	-	11 x 12	-	-	-	-
IA 100	F04	42	-	-	M5	-	-	11 x 19	-	-	-	-
	F05-F07	50	70	-	M6	M8	-	11 x 19	-	-	-	-
IA 200	F05-F07	50	70	-	M6	M8	-	14 x 16	11 x 19	-	-	-
IA 250	F05-F07	50	70	-	M6	M8	-	14 x 19	14 x 19	-	-	-
IA 300	F05-F07-F10	50	70	102	M6	M8	M10	17 x 19	14 x 19	-	-	-
IA 350	F07-F10	70	102	-	M8	M10	-	22 x 25	14 x 19	-	-	-
	F07-F10	70	102	-	M8	M10	-	17 x 25	17 x 25	-	-	-
IA 400	F10-F12	102	125	-	M10	M12	-	22 x 32	22 x 40	-	-	-
IA 450	F10-F12	102	125	-	M10	M12	-	27 x 29	22 x 40	-	-	-
IA 500	F10-F12	102	125	-	M10	M12	-	27 x 40	22 x 40	-	-	-
IA 550	F14	140	-	-	M16	-	-	36 x 38	-	-	-	-
IA 600	F10-F12	102	125	-	M10	M12	-	27 x 40	22 x 40	-	-	-
	F14	140	-	-	M16	-	-	-	d45 x 65	14	49	-
IA 650	F12	125	-	-	M12	-	-	-	22 x 40	-	-	-
	F14	140	-	-	M16	-	-	-	27 x 40	-	-	-
IA 700	F12	125	-	-	M12	-	-	-	d45 x 65	14	49	-
	F14	140	-	-	M16	-	-	-	27 x 40	-	-	-
IA 750	F16	165	-	-	M20	-	-	-	d45 x 80	18	69,5	-
	F14	140	-	-	M16	-	-	-	d65 x 80	14	49	-
IA 750	F16	165	-	-	M20	-	-	46 x 49	d45 x 80	18	64,5	-
	F16-F25	165	254	-	M20	M16 (8x)	-	55 x 59	d60 x 115	20	75	-
IA 800	F16-F25	165	254	-	M20	M16 (8x)	-	-	d45 x 65	14	49	-
									d60 x 80	18	64,5	-
									d65 x 80	18	69,5	-
									d70 x 80	20	75	-
IA 1000	F16-F25-F30	165	254	298	M20	M16 (8x)	M20 (8x)	55 x 59	d72 x 80	20	77	-
									d70 x 135	20	75	-
									d80 x 135	22	85,5	-
									d70 x 135	20	75	-

Accessori

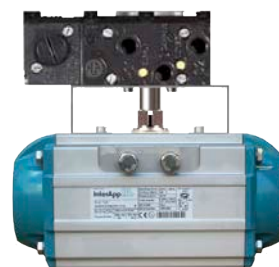
Il nostro vastissimo programma di accessori offre tutti i possibili indicatori di posizione, elettrovalvole, regolatori di posizione, sistemi bus, azionamenti manuali di sicurezza ecc. Ulteriori informazioni si possono trovare nei relativi fogli caratteristiche scaricabili dalla nostra homepage.



Fine corsa



Induttivo
Interfaccia AS



Regolatori di posizione



Elettrovalvola

Per dimensionamento del \varnothing passaggio elettrovalvole pilota secondo grandezza attuatore come da tabella.

Dimensioni attuatore	Elettrovalvola	\varnothing passaggio
IA045 - 350	\geq DN 4	\geq DN 4
IA400 - 600	\geq DN 7	\geq DN 6
IA650 - 700	\geq DN 12	\geq DN 8
IA750 - 1000	\geq DN 12	\geq DN 10