



## SD - 051 / 052 / 053 / 054

### Berührungslose Wegsensoren Non-Contacting Displacement Sensors Capteurs sans contact de déplacement

Messweg - Measuring displacement - Plage de mesure 2 mm

#### Anwendung

Der berührungslose Wegsensor *ist Bestandteil der Brüel & Kjær Vibro-Wegmesskette*, bestehend aus:

- Berührungslosem Wegsensor
- Verlängerungskabel
- Oszillator

Die Messkette dient zur berührungslosen Wegmessung nach dem Wirbelstrom-Messverfahren.

#### Application

The non-contacting displacement sensor *is part of the Brüel & Kjær Vibro displacement measuring chain*, comprising:

- Non-contacting displacement sensor
- Extension cable
- Oscillator

The displacement measuring chain serves for non-contacting displacement measurement according to the eddy-current measuring principle.

#### Utilisation

Le capteur sans contact de déplacement *fait partie de la chaîne de mesure de déplacement Brüel & Kjær Vibro* qui comprend les éléments suivants:

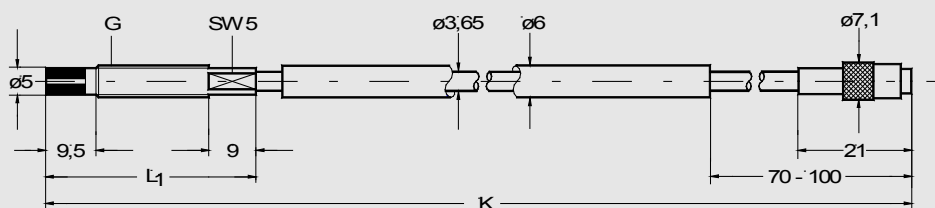
- capteur sans contact de déplacement
- câble prolongateur
- oscillateur

La chaîne de mesure de déplacement sert à la mesure sans contact de déplacement d'après le principe des courants de Foucault.

#### Maßzeichnung SD-051

#### Dimensioned drawing SD-051

#### Design côté SD-051



SDB04 (880531)

# SD - 051 / 052 / 053 / 054

## Variable Abmessungen

Gewinde G  
M6 x 0,5 - 6 g  
1/4" - 28 UNF -2 A

Sensordlänge L<sub>1</sub>  
45 mm ... max. 105 mm

Kabellänge K  
0,5 m (-0,1/+0,3)  
1 m (-0,2/+0,3)  
1,5 m (-0,3/+0,3)  
5 m (-0,6/+0,7)  
10 m (-0,9 / +1,2)

## Variable dimensions

Thread G  
M6 x 0.5 - 6 g  
1/4" - 28 UNF -2 A

Sensor length L<sub>1</sub>  
45 mm ... max. 105 mm

Cable length K  
0.5 m (-0,1/+0,3)  
1 m (-0,2/+0,3)  
1.5 m (-0,3/+0,3)  
5 m (-0,6/+0,7)  
10 m (-0,9 / +1,2)

## Dimensions variables

Filetage G  
M6 x 0,5 - 6 g  
1/4" - 28 UNF -2 A

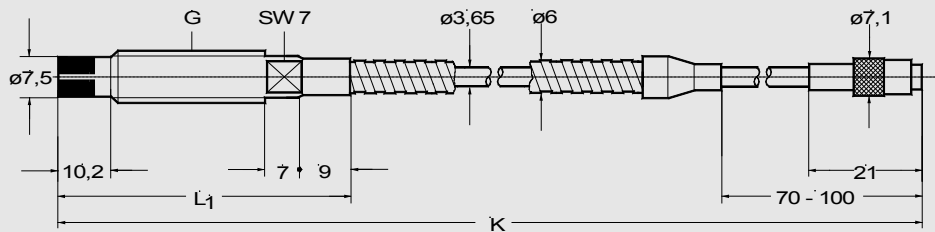
Longueur capteur L<sub>1</sub>  
45 mm ... max. 105 mm

Longueur du câble K  
0,5 m (-0,1/+0,3)  
1 m (-0,2/+0,3)  
1,5 m (-0,3/+0,3)  
5 m (-0,6/+0,7)  
10 m (-0,9 / +1,2)

## Maßzeichnung SD-052

## Dimensioned drawing SD-052

## Design côté SD-052



SDB05 (880531)

## Variable Abmessungen

Gewinde G  
M10 x 1 - 6 g  
3/8" - 24 UNF -2 A

Sensordlänge L<sub>1</sub>  
45 mm ... max. 255 mm

Kabellänge K  
0,5 m (-0,1/+0,3)  
1 m (-0,2/+0,3)  
1,5 m (-0,3/+0,3)  
5 m (-0,6/+0,7)  
10 m (-0,9 / +1,2)

## Variable dimensions

Thread G  
M10 x 1 - 6 g  
3/8" - 24 UNF -2 A

Sensor length L<sub>1</sub>  
45 mm ... max. 255 mm

Cable length K  
0.5 m (-0,1/+0,3)  
1 m (-0,2/+0,3)  
1.5 m (-0,3/+0,3)  
5 m (-0,6/+0,7)  
10 m (-0,9 / +1,2)

## Dimensions variables

Filetage G  
M10 x 1 - 6 g  
3/8" - 24 UNF -2 A

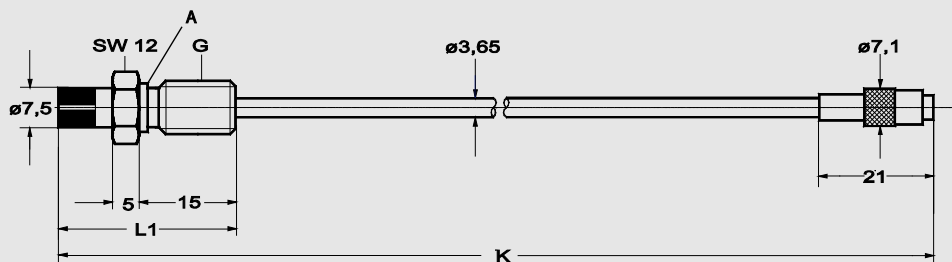
Longueur capteur L<sub>1</sub>  
45 mm ... max. 255 mm

Longueur du câble K  
0,5 m (-0,1/+0,3)  
1 m (-0,2/+0,3)  
1,5 m (-0,3/+0,3)  
5 m (-0,6/+0,7)  
10 m (-0,9 / +1,2)

## Maßzeichnung SD-053

## Dimensioned drawing SD-053

## Design côté SD-053



SDB07 (970915)

A = Absatz für O-Ring  
Seite/Page 2 von/of/de 6

A = Shoulder for O-Ring

A = épaulement pour joint circulaire  
© SD05xDEF 26.11.2013

(O-Ring)

**Variable Abmessungen**

Gewinde G  
M10 x 1 - 6 g  
3/8" - 24 UNF -2 A

Sensordlänge L<sub>1</sub> 30 mm

Kabellänge K  
0,5 m (-0,1/+0,3)  
1 m (-0,2/+0,3)  
1,5 m (-0,3/+0,3)  
5 m (-0,6/+0,7)  
10 m (-0,9 / +1,2)

**Variable dimensions**

Thread G  
M10 x 1 - 6 g  
3/8" - 24 UNF -2 A

Sensor length L<sub>1</sub> 30 mm

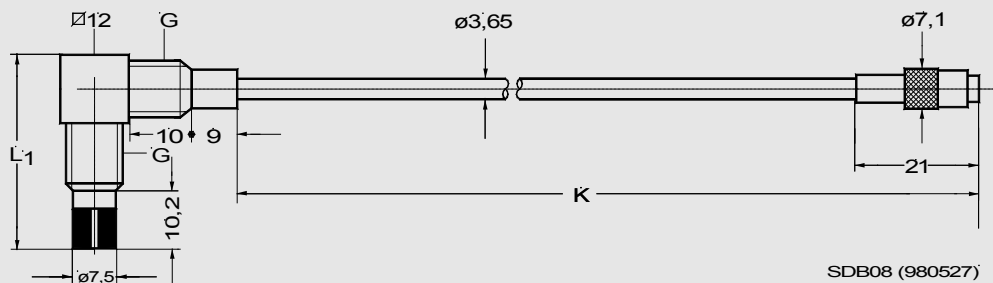
Cable length K  
0.5 m (-0,1/+0,3)  
1 m (-0,2/+0,3)  
1.5 m (-0,3/+0,3)  
5 m (-0,6/+0,7)  
10 m (-0,9 / +1,2)

**Dimensions variables**

Filetage G  
M10 x 1 - 6 g  
3/8" - 24 UNF -2 A

Longueur capteur L<sub>1</sub> 30 mm

Longueur du câble K  
0,5 m (-0,1/+0,3)  
1 m (-0,2/+0,3)  
1,5 m (-0,3/+0,3)  
5 m (-0,6/+0,7)  
10 m (-0,9 / +1,2)

**Maßzeichnung SD-054****Dimensioned drawing SD-054****Design côté SD-054****Variable Abmessungen**

Gewinde G  
M10 x 1 - 6 g

Sensordlänge L<sub>1</sub>  
34 mm ... max. 150 mm

Kabellänge K  
0,5 m (-0,1/+0,3)  
1 m (-0,2/+0,3)  
1,5 m (-0,3/+0,3)  
5 m (-0,6/+0,7)  
10 m (-0,9 / +1,2)

**Variable dimensions**

Thread G  
M10 x 1 - 6 g

Sensor length L<sub>1</sub>  
34 mm ... max. 150 mm

Cable length K  
0.5 m (-0,1/+0,3)  
1 m (-0,2/+0,3)  
1.5 m (-0,3/+0,3)  
5 m (-0,6/+0,7)  
10 m (-0,9 / +1,2)

**Dimensions variables**

Filetage G  
M10 x 1 - 6 g

Longueur capteur L<sub>1</sub>  
34 mm ... max. 150 mm

Longueur du câble K  
0,5 m (-0,1/+0,3)  
1 m (-0,2/+0,3)  
1,5 m (-0,3/+0,3)  
5 m (-0,6/+0,7)  
10 m (-0,9 / +1,2)

**Hinweis:**

Das Gehäuse des Sensors ist potentialfrei

**Note:**

The housing of sensor is potential free.

**Nota:**

Le corps du capteur est libre de potentiel.

**Montagehinweise**

Die Montage des Sensors muss entsprechend der „Montageanleitung für Wegmessketten“ erfolgen.

Sensoren für die berührungslose Wegmessung sind vorzugsweise an solchen Maschinenteilen zu befestigen, deren Eigenschwingung das Messergebnis nicht verfälschen kann.

**Mounting Instructions**

The sensor must be installed according to the "Installation instructions for displacement measuring chains".

Sensors for non-contacting displacement measurement are preferably to be fastened to such machine parts which do not falsify the measuring result by natural frequencies.

**Conseils de Montage**

Le montage du capteur doit être effectué conformément aux „Instruction de montage pour les chaînes de mesure de déplacement“.

Les capteurs destinés à la mesure sans contact de déplacement sont à fixer de préférence sur les parties de machine dont les vibrations propres ne sont pas susceptibles d'influencer la mesure.

**Freiräume und Mindestabstände für berührungslose Wegsensoren**

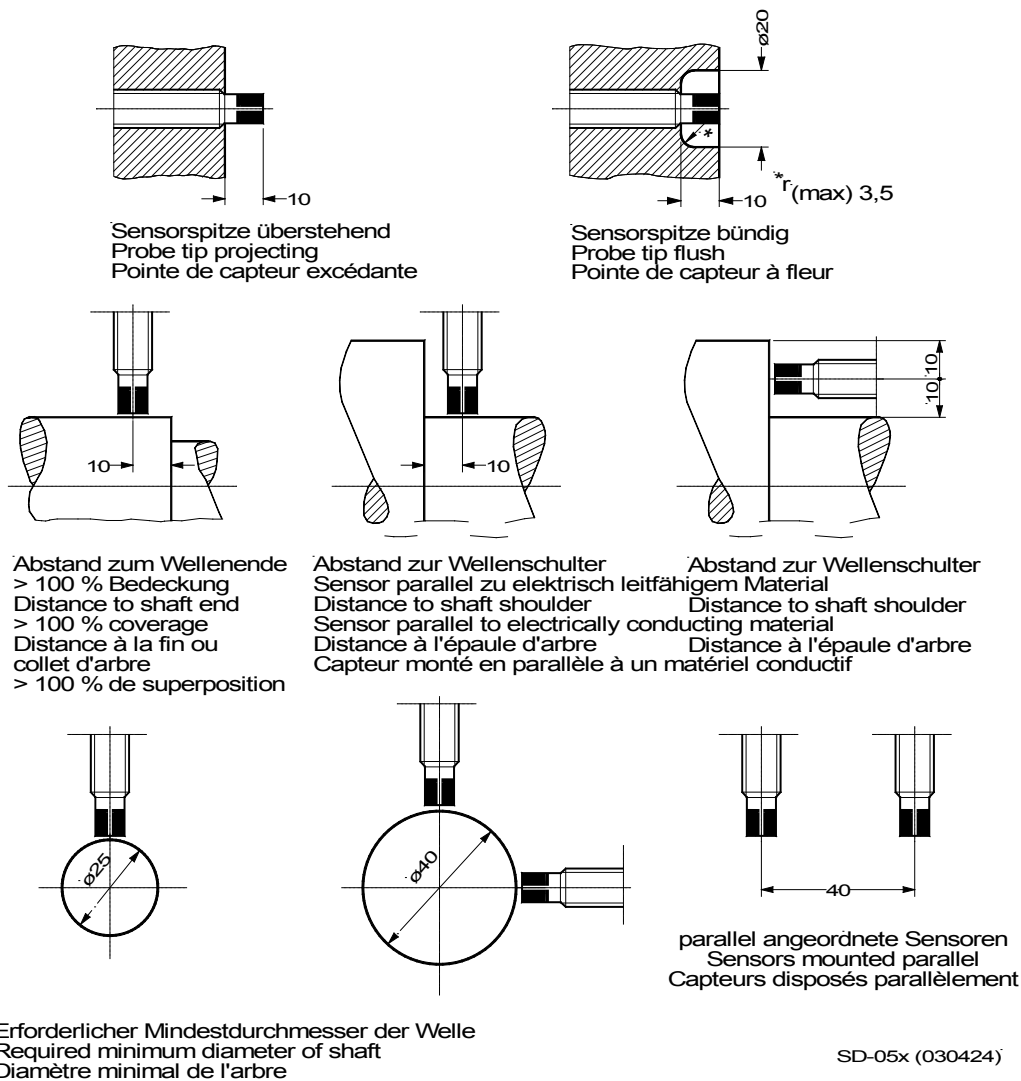
Berührungslose Wegsensoren erzeugen ein hochfrequentes elektromagnetisches Feld. Befindet sich in diesem Feld ausser dem Messobjekt elektrisch leitendes Material, so wird das Messergebnis verfälscht; deshalb müssen beim Einbau der berührungslosen Wegsensoren nachfolgende Freiräume und Mindestabstände eingehalten werden:

**Free space and minimum distances for non-contacting displacement sensors**

Non-contacting displacement sensors produce a high-frequency electromagnetic field. If any electrically conductive material apart from the measuring object is within this field, the measuring result will be falsified. Therefore, the following free space and minimum distances must be adhered to during installation of the non-contacting displacement sensors:

**Espaces libres et écarts minimaux pour les capteurs sans contact de déplacement**

Les capteurs sans contact de déplacement créent un champ électromagnétique à haute fréquence. La présence dans ce champ d'un élément étranger, conducteur de l'électricité, fausse les mesures. C'est pourquoi il faut respecter les espaces libres et les écarts minimaux énumérés ci-dessous; lors du montage des capteurs sans contact:



**Müssen die Freiräume und Mindestabstände konstruktions-bedingt unterschritten werden, ist eine Rücksprache beim Hersteller erforderlich.**

**If minimum free spaces and distances cannot be realized by machine design, please contact the manufacturer.**

**Si, pour des raisons de construction, il n'est pas possible de respecter ces prescriptions, il est vivement recommandé de prendre contact avec un représentant du constructeur.**

Technische Daten	Technical Data	Données Techniques
<b>Eingehaltene Normen und Richtlinien</b> API 670 und DIN 45670	<b>Standards and directives</b> API 670 and DIN 45670	<b>Normes respectées</b> API 670 et DIN 45670
<b>Messgröße</b> relative Wellenschwingung relative Wellenverlagerung	<b>Measured variable</b> shaft relative vibration shaft relative displacement	<b>Grandeur de mesure</b> vibration relative d'arbres déplacement relatif d'arbres
<b>Messprinzip</b> Wirbelstrom-Verfahren	<b>Measuring principle</b> eddy-current principle	<b>Principe de mesure</b> capteur à courants de Foucault
<b>Arbeitsfrequenzbereich</b> 0 ... 10 000 Hz	<b>Working frequency range</b> 0 ... 10 000 Hz	<b>Plage de fréquence de travail</b> 0 ... 10 000 Hz
<b>Weg-Messbereich</b> 0,8 ... 2,8 mm	<b>Displacement measuring range</b> 0.8 ... 2.8 mm	<b>Plage de mesure du déplacement</b> 0,8 ... 2,8 mm
<b>Empfohlener Arbeitsbereich</b> 1,3 ... 1,6 mm entspricht einer Abstandsspannung von -8 ... -10 V	<b>Recommended working range</b> 1.3 ... 1.6 mm correspond to a Gap voltage of -8 ... -10 V	<b>Plage de travail recommandée</b> 1,3 ... 1,6 mm correspond à une tension statique de -8 ... -10 V
<b>Material der Sensorspitze</b> Epoxydharz	<b>Material of sensor tip</b> epoxy resin	<b>Matériau de la pointe de capteur</b> résine d'époxyde
<b>Arbeitstemperaturbereich</b> -30 °C ... + 180 °C	<b>Working temperature range</b> -30 °C ... + 180 °C	<b>Plage de température de travail</b> -30 °C ... + 180 °C
<b>Lagerungstemperaturbereich</b> -55 °C ... + 180 °C	<b>Storage temperature range</b> -55 °C ... + 180 °C	<b>Plage de température de stockage</b> -55 °C ... + 180 °C
<b>Sensor passend zu Oszillator</b> Typ OD - 051 Typ OD - 053	<b>Sensor suitable for oscillator</b> type OD - 051 type OD - 053	<b>Oscillateur correspondant</b> type OD - 051 type OD - 053
<b>Gewicht</b> ca. 40 g	<b>Weight</b> approx. 40 g	<b>Poids</b> env. 40 g

**EMV**

Die EMV-relevanten Daten für die gesamte Messkette, bestehend aus Wegsensor, dazu passendem Oszillator OD-... und Verlängerungskabel EC-..., finden Sie in den Datenblättern des Oszillators.

**EMC**

EMC-relevant data for the entire measuring chain consisting of displacement sensor fitting oscillator OD-... and extension cable EC-... are given in the data sheets of the oscillator.

**CEM**

Vous trouverez dans le fiche techniques de l'oscillateur toutes les données importantes concernant la compatibilité électromagnétique pour l'ensemble de la chaîne de mesure, comprenant un capteur de déplacement avec un oscillateur OD-... adéquat et un câble de rallonge EC-...

**WEEE-Reg.-Nr. 69572330**

Produktkategorie /  
Anwendungsbereich: 9

**WEEE-Reg.-No. 69572330**

product category /  
application area: 9

**WEEE-Reg.-N°. 69572330**

catégorie de produits /  
domaine d'application : 9

**CE-Erklärung      Declaration of conformity      Declaration de conformité**



**Brüel & Kjær Vibro**

EG-Konformitäts-Erklärung  
*Declaration of conformity*

Hiermit bescheinigt das Unternehmen / *The company*

Brüel & Kjær Vibro GmbH  
Leydheckerstraße 10  
D-64293 Darmstadt



die Konformität des Produkts / *herewith declares conformity of the product*

**Wegmesskette / Displacement measuring chain**

Typ / *Type*

**SD-xxx, EC-xxx und OD-xxx**

mit folgenden einschlägigen Bestimmungen / *with applicable regulations below*  
EG-Richtlinie / *EC directive*

**2004/108/EG      EMV-Richtlinie / EMC Directive**

Angewendete harmonisierte Normen / *Harmonized standards applied*

**EN 61326-1:2006**

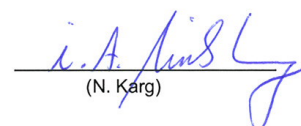
Angewendete nationale technische Spezifikationen / *National technical specifications applied*

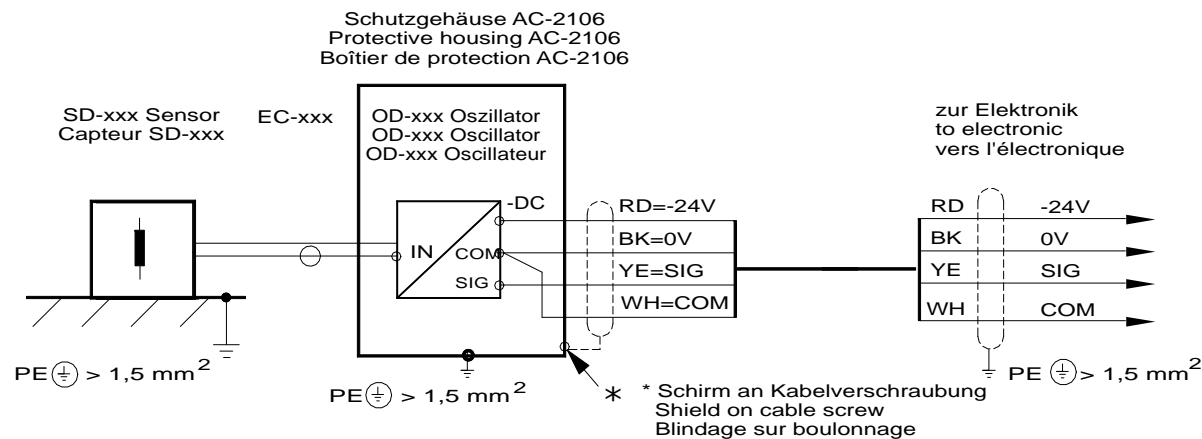
EG-Baumusterprüfung / *EC-Type-Examination Certificate*

Bereich / *Division*  
**Brüel & Kjær Vibro GmbH**

Unterschrift / *Signature*  
**CE-Beauftragter**

Ort/Place      **Darmstadt**  
Datum / *Date*      **27.01.2009**

  
(N. Karg)



Wichtig! Beachten Sie vor der Verdrahtung unsere "Allgemeine Erdungsempfehlung".  
Important! Please consult our "General Grounding Recommendations" before proceeding with any cable installations.  
Important! Avant d'effectuer le câblage, veuillez observer nos "Recommandations générales pour la mise à la terre".

Aderfarbe / Core colour / Couleur des brins

RD = rot / red / rouge  
WH = weiß / white / blanc  
BK = schwarz / black / noir  
BN = braun / brown / brun  
BU = blau / blue / bleu  
YE = gelb / yellow / jaune  
YE/BK = gelb/schwarz / yellow/black / jaune/noir  
GN/YE = grün/gelb / green/yellow / vert/jaune

	Datum	Name
Bearb.	20.09.99	Giegeler
Gepr.	20.09.99	Gohr
Änderung	09.07.09	Schumann

Berührungslose Weg-Sensoren Typ SD-xxx  
Non-contacting displacement sensors type SD-xxx  
Capteurs de déplacement sans contact type SD-xxx



**Brüel & Kjær Vibro**

Leydheckerstr. 10, 64293 Darmstadt

Zeichng. Nr.

**C102 224.001**