

**Motori
asincroni trifase**
**Asynchronous
three phase motors**
**Moteurs
asynchrones triphases**
**Dreiphasige
asynchronmotoren**

- chiusi
- ventilati esternamente
- rotore a gabbia
- protezione IP 55
- grandezza motore da M50-M160
- da M50 a M56 non per uso sotto inverter

- closed
- externally ventilated
- cage rotor
- protection IP 55
- motor frame size from M50-M160
- from M50 to M56 not for use with inverters

- fermés
- avec ventilation extérieure
- rotor à cage
- protection IP 55
- taille moteur de M50-M160
- de M50 à M56 usage avec inverseur non prévu

- Geschlossene Bauart, außenbelüftet
- Käfigläufer
- Schutzart IP 55
- Motor baugröße von M50-M160
- von M50 bis M56 nicht für den Einsatz mit Inverters

Le grandezze indicate sono state desunte da prove a banco eseguite sui motori, secondo le prescrizioni della norma IEC 34-1.

The figures show values determined through bench test carried out on the motors as prescribed by IEC 34-1 regulations.

Les grandeurs indiquées sont tirées d'essais effectués sur des moteurs selon les prescriptions de la norme IEC 34-1.

Die angegebenen Baugrößen der Motoren wurden, gemäß der Norm IEC 34-1, durch Testreihen auf Prüfständen ermittelt.

J = Momento di inerzia
 In = Corrente nominale
 Cn = Coppia nominale
 Cs = Coppia di spunto
 Is = Corrente di spunto
 Cmax = Coppia massima

J = Moment of inertia
 In = Rated current
 Cn = Rated torque
 Cs = Locked rotor torque
 Is = Locked rotor current
 Cmax = Maximum torque

J = Inertie
 In = Intensité nominale
 Cn = Couple nominale
 Cs = Couple demarrage
 Is = Intensité demarrage
 Cmax = Couple maxime

J = Trägheitsmoment
 In = Nennstrom
 Cn = Nennmoment
 Cs = Anlaufmoment
 Is = Anlaufstrom
 Cmax = Max moment

4 POLI

1500 giri/min. - 50 Hz

Avvolgimento multitenione
 Multivoltage winding
 Bobinage multitenion
 Mehrbereichsspannung

Volt 230/400/50 ± 10% V.
 Volt 266/460/60 ± 10% V.

TYPE	Potenza		Velocità giri/min. rpm tr/min. min ⁻¹	J Kgm ²	Rendi- mento η %	Fattore di potenza cos φ	Corrente In. A V. 400	Coppia nominale Cn Nm	Rapporto di spunto			Prestazione massima Cmax Cn	B3 Peso Kg
	KW	HP							Cs Cn	Is In	Cmax Cn		
M50L4	0,06	0,08	1370	0,000300	37	0,66	0,32	0,4	1,3	1,7	2,1	2,4	
M56b4	0,09	0,12	1380	0,000167	55	0,63	0,41	0,66	2,5	2,5	3	2,9	
M63a4	0,13	0,18	1400	0,000285	52	0,62	0,64	0,9	2,4	2,5	3	3,9	
M63b4	0,18	0,25	1370	0,000297	61	0,70	0,65	1,3	2	2,7	2,6	4,4	
M63c4	0,26	0,35	1380	0,000318	62	0,74	0,8	1,8	2	2,7	2,8	4,5	
M63d4	0,37	0,5	1370	0,000325	65	0,66	1,2	2,6	2,9	3,4	3	5,5	
M71a4	0,26	0,35	1420	0,000673	61	0,62	1	1,7	3,2	3,8	3,3	5,5	
M71b4	0,37	0,50	1390	0,000673	65	0,74	1,1	2,5	2,1	3,2	2,8	5,5	
M71c4	0,50	0,70	1390	0,000890	68	0,75	1,5	3,4	2,6	4,3	3,1	6,9	
M80a4	0,56	0,75	1420	0,00159	64	0,71	1,8	3,7	2,3	3,9	2,3	8,3	
M80b4	0,75	1	1420	0,00209	70	0,74	2,1	5	3	4,2	2,8	10	
M80c4	1,1	1,5	1420	0,00308	71	0,78	2,9	7,3	2,6	5	3	11	
M90Sa4	1,1	1,5	1360	0,00173	69	0,78	3,1	8,1	2,1	3,5	3,2	12,1	
M90La4	1,5	2	1410	0,00236	72	0,77	4,1	10	2,2	3,7	2,3	13,3	
M90Lb4	1,87	2,5	1400	0,00257	72	0,77	4,9	12,8	2,3	4,2	2,8	15,2	
M100a4	2,2	3	1430	0,00390	75	0,76	5,6	15	2,5	4,6	2,5	18,8	
M100b4	3	4	1430	0,00535	81	0,79	6,9	20	2,5	5,1	2,9	22	
M112a4	4	5,5	1430	0,00849	82	0,77	9,2	26	2,7	6	2,9	28	
M112b4	5,2	7	1420	0,0126	82	0,82	12	35	2,1	4,6	2	29	
M132Sa4	5,5	7,5	1460	0,0193	88	0,80	12	36	2,9	6,3	2,9	43,8	
M132La4	7,5	10	1450	0,0269	89	0,76	16	49	2,3	5,2	3	50	
M132Lb4	9,3	12,5	1460	0,0295	90	0,74	20	60	3,6	7,1	3,6	56	
M160Sa4	11	15	1460	0,0625	86	0,80	23	72	2	5,2	2,1	80	
M160La4	15	20	1460	0,075	89	0,81	31	98	2,8	6	3	95	

serie M - MRE - DP



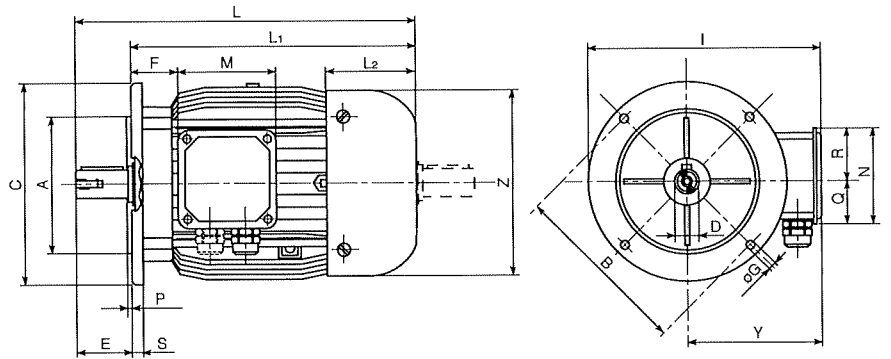
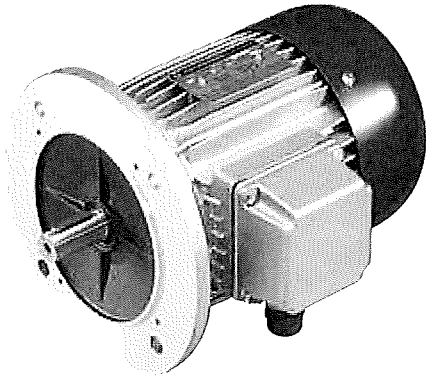
Forma costruttiva

Mounting Type

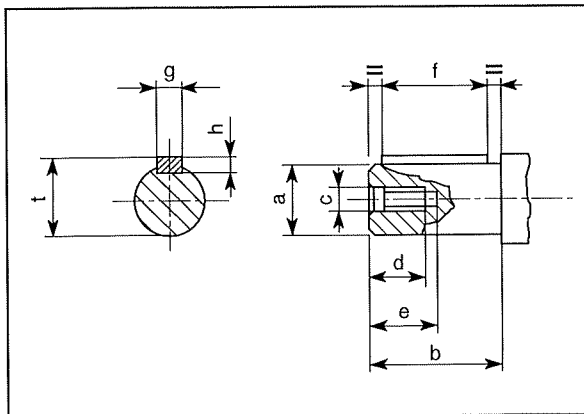
Forme de Construction

Bauform

B5



Type MEC	A	B	C	D	E	F	G	I	L	L ₁	L ₂	M	N	P	Q	R	S	Y	Z
56	80	100	120	9	20	30	7	170	187	167	54	92	92	3	34	58	9	110	110
63	95	115	140	11	23	25	10	185	216	193	61	92	92	3	34	58	10	115	123
71	110	130	160	14	30	25	10	204	245	215	71	92	92	3,5	40	52	10	124	138
80	130	165	200	19	40	30	12	241	275	235	75	110	110	3,5	50	60	10	141	156
90S	130	165	200	24	50	33	12	246	300	250	85	110	110	3,5	57	57	10	146	176
90L	130	165	200	24	50	33	12	246	325	275	85	110	110	3,5	57	57	10	146	176
100	180	215	250	28	60	40	14,5	282	365	305	95	110	110	4	57	57	15	157	194
112	180	215	250	28	60	45	14,5	295	385	325	99	110	110	4	57	57	15	170	220
132S	230	265	300	38	80	50	14,5	345	460	380	117	124	124	4	62	62	18	195	256
132L	230	265	300	38	80	50	14,5	345	490	410	117	124	124	4	62	62	18	195	256
160S	250	300	350	42	110	90	18,5	407	600	490	145	185	172	5	86	86	14	232	310
160L	250	300	350	42	110	90	18,5	407	644	534	145	185	172	5	86	86	14	232	310



Type MEC	a	b	c	d	e	f	g	h	t
56	9	20	M4	10	14	15	3	3	10,2
63	11	23	M4	10	14	15	4	4	12,5
71	14	30	M5	13	18	20	5	5	16
80	19	40	M6	16	22	30	6	6	21,5
90	24	50	M8	20	28	35	8	7	27
100/112	28	60	M10	25	35	45	8	7	31
132	38	80	M12	32	44	60	10	8	41
160	42	110	M16	32	44	90	12	8	45