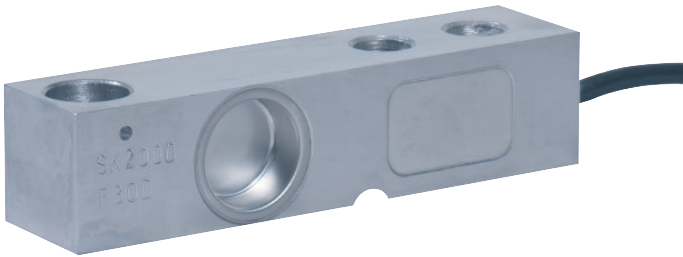
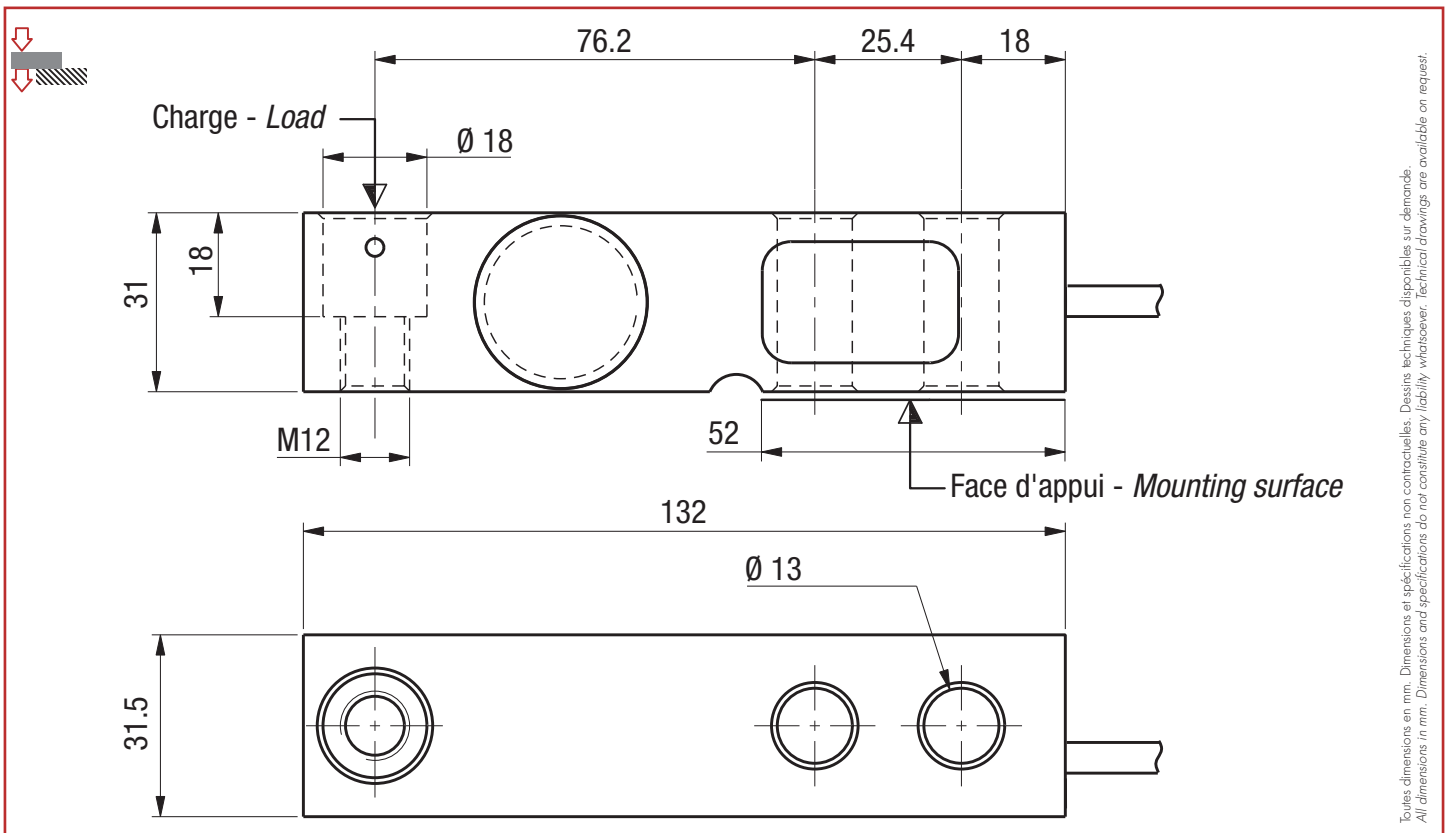


# SK30X 2T

## 300 kg ... 2 t



- Construction en acier inoxydable, soudé hermétiquement IP68
- Homologué jusqu'à 6 000 d OIML R60 et 5 000 d NTEP
- Signal aligné en courant pour une utilisation multi-capteurs
- Idéal pour la construction de balances
- *Stainless steel construction, hermetically welded to IP68*
- *6 000 d OIML R60 and 5 000 d NTEP approved*
- *Current calibrated signal output, for multi-load cells mounting*
- *Ideally suited for platform scales*



### Câblage - Wiring

+ alim.	+ signal	- signal	- alim.	+ réf.	- réf.
+ excit.	+ signal	- signal	- excit.	+ sense	- sense
marron	jaune	blanc	vert	gris	rose
brown	yellow	white	green	grey	pink



# SK30X 2T

300 kg ... 2 t

## Caractéristiques - Specifications

MÉTROLOGIQUES	METROLOGICAL	C3 12e	C3 10e	C6 15e	
Capacité nominale (Cn)	Rated capacity (Cn)	300	500, 1 000, 2 000	500, 1 000, 2 000	kg
Erreur combinée	Combined error	±0.017		±0.008	%Cn
Effet de la temp. sur le zéro	Temperature effect on zero	±0.0012	±0.0014	±0.0009	%Cn/°C
Effet de la temp. sur la sensibilité	Temperature effect on sensitivity	±0.0014		±0.0007	%Cn/°C
Fluage (30 min.)	Creep error (30 min.)	±0.024		±0.012	%Cn
MÉTROLOGIE LÉGALE OIML R60	LEGAL METROLOGY OIML R60				
Classe de précision	Accuracy class	C3		C6	
Capacité maximale (E <sub>max</sub> )	Maximum capacity (E <sub>max</sub> )	300, 500, 1 000, 2 000		500, 1 000, 2 000	kg
Nombre max. d'échelons (n <sub>max</sub> )	Max. number of LC intervals (n <sub>max</sub> )	3 000		6 000	d OIML
Échelon de vérification min. (v <sub>min</sub> )	Minimum verification interval (v <sub>min</sub> )	E <sub>max</sub> /12 000	E <sub>max</sub> /10 000	E <sub>max</sub> /15 000	kg
Z=E <sub>max</sub> /(2xDR)	Z=E <sub>max</sub> /(2xDR)	3 000		6 000	
ÉLECTRIQUES	ELECTRICAL				
Plage de tension d'alimentation	Nominal range of excitation voltage	1 ... 15			V
Sensibilité nominale à Cn	Rated output at Cn	2			mV/V
Ajustement en courant	Current adjustment	±0.1			%Cn
Plage de zéro initial	Zero balance	±10			%Cn
Résistance d'entrée/sortie	Input/output resistance	385 ±20 / 350 ±5			Ω
Résistance d'isolement	Insulation resistance	5 000			MΩ/50V
GÉNÉRALES	GENERAL				
Plage de temp. compensée	Compensated temperature range	-10 ... +40			°C
Plage de temp. de fonctionnement	Service temperature range	-20 ... +60			°C
Charge limite admissible	Safe load limit	150			%E <sub>max</sub>
Charge ultime avant rupture	Ultimate overload	200			%E <sub>max</sub>
Couple de serrage	Tightening torque	30			Nm
Degré de protection	Protection class	IP68			EN 60529
Matière	Material				
Corps d'épreuve	Measuring body	Acier inox - Stainless steel			
Gaine de câble	Cable sheath	PVC			
Longueur du câble	Cable length	5			m
Poids net	Net weight	940			g

## Options - Options

ATEX 2014/34/EU, IECEx

Ⓢ II 1 G/D, Ex ia IIC T6 Ga, Ex ia IIIC T80°C Da, IP6X, -20°C < Ta < +60°C (zone 0/20)

Ⓢ II 1 D, Ex ta IIIC T125°C Da, IP6X, -20°C < Ta < +60°C (zone 20)

Ⓢ II 3 G, Ex nA IIC T6 Gc, -20°C < Ta < +60°C (zone 2)

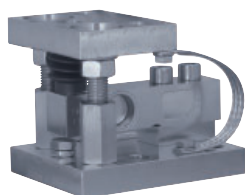
Version NTEP - NTEP version

5 000 d NTEP

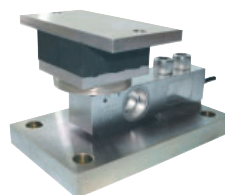
## Accessoires - Accessories



LFA



STABIFLEX SK



ISOFLEX

# scaime

Siège Social - Headquarter: Technosite Altéa - 294, Rue Georges Charpak - 74100 JUVIGNY - FRANCE

SCAIME SAS - 294, RUE GEORGES CHARPAK - CS 50501 - 74105 ANNEMASSE CEDEX - FRANCE

Tél. : +33 (0)4 50 87 78 64 - Fax : +33 (0)4 50 87 78 46 - info@scaime.com - [www.scaime.com](http://www.scaime.com)

Téléchargez tous nos documents sur notre site internet - Download all our documents on our website

