

ISOMETER® isoUG425

Isolationsüberwachungsgerät für ungeerdete Gleichspannungsnetze (IT-Systeme) bis 120 V





ISOMETER® isoUG425

Gerätemerkmale

- Überwachung des unsymmetrischen Isolationswiderstandes für ungeerdete DC-Systeme
- Messung der Netzspannung (RMS und DC) mit Unter-/Überspannungserkennung
- Messung der DC-Spannungen Netz gegen Erde (L+/PE und L-/PE)
- Parametrierbare Anpassung an die Netzableitkapazität bis 50 μF
- Anlauf-, Ansprech- und Rückfallverzögerung einstellbar
- Zwei getrennt einstellbare Ansprechwert-Bereiche von 1...100 k Ω (Alarm 1, Alarm 2)
- Alarmer über LEDs (AL1, AL2), ein Display und Alarmrelais (K1, K2) ausgegeben
- Ruhe- oder Arbeitsstromverhalten der Relais wählbar
- Messwertanzeige über multifunktionales LC-Display
- Fehlerspeicherung aktivierbar
- RS-485 (galvanisch getrennt) mit folgenden Protokollen:
 - BMS-Schnittstelle (Bender-Messgeräte-Schnittstelle) zum Datenaustausch mit anderen Bender-Komponenten
 - Modbus RTU
 - IsoData (für kontinuierliche Datenausgabe)
- Passwortschutz gegen unbefugtes Ändern von Parametern

Zulassungen



Produktbeschreibung

Das ISOMETER® überwacht den unsymmetrischen Isolationswiderstand von ungeerdeten DC-Systemen (IT-Systemen) mit Netzennennspannungen von DC 12...120 V. Oder ist es eine Isolationsüberwachungsgerät zur Erdschlusserkennung in ungeerdeten DC-Systemen (IT-Systemen) bis 120 V DC.

Die maximal zulässige Netzableitkapazität C_e beträgt 50 μF .

Applikation

- einfache Batterienetze
- überschaubare DC-Steuerspannungsnetze
- DC-Lampenstromkreise

Funktion

Das ISOMETER® misst, ab einer DC-Mindestspannung, den unsymmetrischen Isolationswiderstand R_F zwischen dem zu überwachenden Netz (L+, L-) und Erde (PE). Der Effektivwert und der DC-Wert der Netzspannung U_n zwischen L+ und L- sowie die DC-Spannungen zwischen L+ und Erde (U_{L+e}) und zwischen L- und Erde (U_{L-e}) werden ebenfalls gemessen.

Es besteht die Möglichkeit, den ermittelten Fehler bzw. den fehlerbehafteten Leiter per Menü einem Alarmrelais zuzuweisen. Verletzen die Werte R_F oder U_n die aktivierten Ansprechwerte des Menüs „AL“, erfolgt eine Meldung über die LEDs sowie die Relais K1 und K2 gemäß den Einstellungen in der Meldezuordnung im Menü „out“. Dort kann auch die Arbeitsweise der Relais (n.o. / n.c.) eingestellt sowie der Fehlerspeicher „M“ aktiviert werden.

Verletzen die Werte R_F oder U_n ihren jeweiligen Rückfallwert (Ansprechwert zuzüglich Hysterese) ununterbrochen nicht mehr für die Dauer t_{off} , schalten die Alarmrelais wieder in die Ausgangslage zurück und die Alarm LEDs AL1/ AL2 erlöschen. Ist die Fehlerspeicherung aktiviert, bleiben die Alarmrelais in Alarmstellung und die LEDs leuchten, bis die Reset-Taste „R“ betätigt oder die Versorgungsspannung unterbrochen wurde.

Mit der Test-Taste „T“ kann die Gerätefunktion geprüft werden. Die Geräteparametrierung erfolgt über das LC-Display und die frontseitigen Bedientasten und kann durch ein Passwort geschützt werden. Das Gerät kann auch über den BMS-Bus, z. B. mittels eines BMS-Ethernet-Gateway (COM460IP) oder Modbus RTU parametrieren werden.

Normen

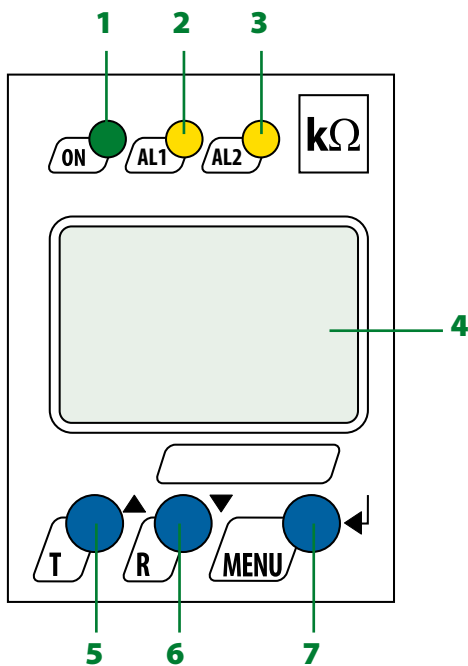
Das ISOMETER® wurde unter Beachtung folgender Normen entwickelt:

- DIN EN 50155 :2014-12



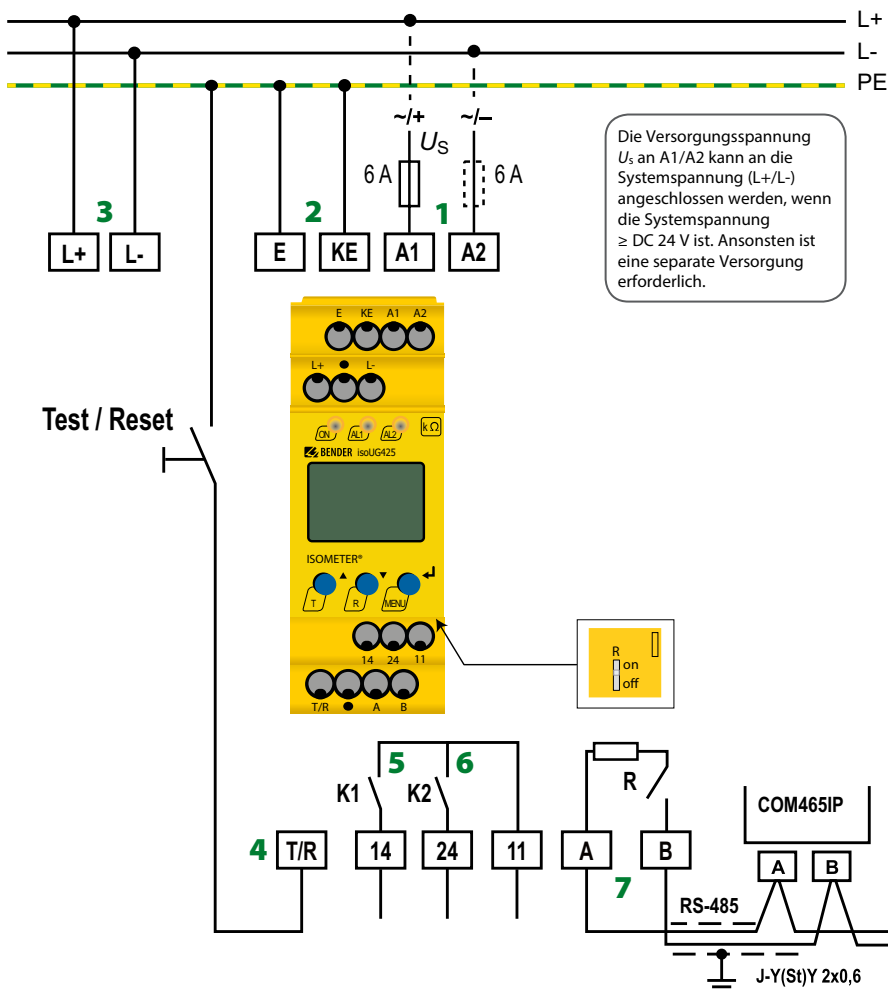
Das isoUG425 ist kein Isolationsüberwachungsgerät im Sinne von IEC 61557-8/ EN 61557-8. Es erfasst Isolationsfehler die im IT-System eine Unsymmetrie gegen PE hervorrufen. Symmetrische Isolationsfehler können nicht erfasst werden.

Bedienelemente



- 1 - Betriebs-LED „ON“, blinkt bei Unterbrechung der Anschlussleitungen E/KE oder L+/L- oder Systemfehler.
- 2 - Alarm-LED „AL1“, leuchtet bei Unterschreiten des eingestellten Ansprechwertes Alarm 1 und blinkt bei Unterbrechung der Anschlussleitungen E/KE oder L+/L-, bei Systemfehlern, sowie bei Überspannung (einschaltbar).
- 3 - Alarm-LED „AL2“, leuchtet bei Unterschreiten des eingestellten Ansprechwertes Alarm 2 und blinkt bei Unterbrechung der Anschlussleitungen E/KE oder L+/L-, bei Systemfehlern, sowie bei Unterspannung (einschaltbar).
- 4 - LC-Display
- 5 - Test-Taste „T“: Selbsttest aufrufen
Aufwärts-Taste: Parameteränderung, im Menü aufwärts bewegen
- 6 - Reset-Taste „R“: Löschen gespeicherter Alarme
Abwärts-Taste: Parameteränderung, im Menü abwärts bewegen
- 7 - Menü-Taste „MENU“: Aufruf Menüsystem
Eingabe-Taste: Bestätigung Parameteränderung

Anschlusschaltbild



- 1 - A1, A2 Anschluss an die Versorgungsspannung über Schmelzsicherung (Leitungsschutz).
Bei Versorgung aus IT-System, beide Leitungen absichern*
- 2 - E, KE Jede Klemme jeweils separat an PE anschließen:
Gleichen Leitungsquerschnitt wie bei A1, A2 verwenden
- 3 - L+, L- Anschluss an das zu überwachende DC-Netz
- 4 - T/R Anschluss für externe kombinierte Test- und Reset-Taste
- 5 - 11, 14 Anschluss an Alarmrelais K1
- 6 - 11, 24 Anschluss an Alarmrelais K2
- 7 - A, B RS-485 Kommunikationsschnittstelle mit zuschaltbarem Terminierungswiderstand
Beispiel: Anschluss eines BMS-Ethernet-Gateways COM465IP

*** Für UL-Anwendungen:**
Nur 60/75°C-Kupferleitungen verwenden!
Die Versorgungsspannung ist bei UL- und CSA-Applikationen zwingend über 5-A-Versicherungen zuzuführen.

Technische Daten

Isolationskoordination nach IEC 60664-1/IEC 60664-3

Definitionen:	
Messkreis (IC1)	L1/+, L2/-
Versorgungskreis (IC2)	A1, A2
Ausgangskreis (IC3)	11, 14, 24
Steuerkreis (IC4)	E, KE, T/R, A, B
Bemessungsspannung	400 V
Überspannungskategorie	III
Bemessungs-Stoßspannung:	
IC1/(IC2-4)	6 kV
IC2/(IC3-4)	4 kV
IC3/(IC4)	4 kV
Bemessungs-Isolationsspannung:	
IC1/(IC2-4)	400 V
IC2/(IC3-4)	250 V
IC3/(IC4)	250 V
Verschmutzungsgrad	3
Sichere Trennung (verstärkte Isolierung) zwischen:	
IC1/(IC2-4)	Überspannungskategorie III, 600 V
IC2/(IC3-4)	Überspannungskategorie III, 300 V
IC3/(IC4)	Überspannungskategorie III, 300 V
Spannungsprüfungen (Stückprüfung) nach IEC 61010-1:	
IC2/(IC3-4)	AC 2,2 kV
IC2/IC4	AC 2,2 kV

Versorgungsspannung

Versorgungsspannung U_s	AC 100...240 V/DC 24...240 V
Toleranz von U_s	-30...+15 %
Frequenzbereich U_s	47...63 Hz
Eigenverbrauch	≤ 3 W, ≤ 9 VA

Überwachtes IT-System

Netznominalspannung U_n	DC 12...120 V
Toleranz von U_n	+20 %

Messkreis

Innenwiderstand R_i	≥ 115 k Ω
Zulässige Netzableitkapazität C_e	≤ 50 μ F

Ansprechwerte

Ansprechwert R_{an1}	2...100 k Ω (50 k Ω)*
Ansprechwert R_{an2}	1...95 k Ω (25 k Ω)*
Ansprechunsicherheit R_{an}	± 15 %, mindestens ± 2 k Ω
Hysterese R_{an}	25 %, mindestens 1 k Ω
Unterspannungserkennung U_{DC}	8...143 V (off)*
Überspannungserkennung U_{DC}	8,1...144 V (off)*
Ansprechunsicherheit U_{DC}	± 5 %, mindestens $\pm 0,5$ V
Hysterese U_{DC}	5 %, mindestens 1 V

Zeitverhalten

Ansprechzeit t_{an} bei $R_f = 0,5 \times R_{an}$ und $C_e = 1$ μ F nach IEC 61557-8	≤ 1 s
Anlaufverzögerung t	0...10 s (0 s)*
Ansprechverzögerung t_{on}	0...99 s (0 s)*
Rückfallverzögerung t_{off}	0...99 s (0 s)*

Anzeigen, Speicher

Anzeige	LC-Display, multifunktional, unbeleuchtet
Anzeigebereich Messwert Isolationswiderstand (R_f)	1 k Ω ...1 M Ω
Betriebsmessunsicherheit	± 15 %, mindestens ± 2 k Ω
Anzeigebereich Messwert Netznominalspannung (U_n)	0...150 V ($R_f = \infty$: 300 VP; $R_f = 0$ k Ω : 150 VP)
Betriebsmessunsicherheit U_{DC}	± 5 %, mindestens $\pm 0,5$ V
Betriebsmessunsicherheit U_{RMS}	± 5 %, mindestens $\pm 1,5$ V
Passwort	off/0...999 (0, off)*
Fehlerspeicher Alarmmeldungen	on/(off)*

Schnittstelle

Schnittstelle/Protokoll	RS-485/BMS, Modbus RTU, isoData
Baudrate	BMS (9,6 kBit/s), Modbus RTU (einstellbar), isoData (115,2 kBit/s)
Leitungslänge (9,6 kBit/s)	≤ 1200 m
Leitung: paarweise verdreht, Schirm einseitig an PE	min. J-Y(St)Y 2x0.6
Abschlusswiderstand	120 Ω (0,25 W), intern, zuschaltbar
Geräteadresse, BMS-Bus, Modbus RTU	3...90 (3)*

Schaltglieder

Schaltglieder	2 x 1 Schließer, gemeinsame Klemme 11
Arbeitsweise	Ruhestrom/Arbeitsstrom (Ruhestrom)*
Elektrische Lebensdauer bei Bemessungsbedingungen	10000 Schaltspiele

Kontaktdaten nach IEC 60947-5-1:

Gebrauchskategorie	AC-12	AC-14	DC-12	DC-12	DC-12
Bemessungsbetriebsspannung	230 V	230 V	24 V	110 V	220 V
Bemessungsstrom	5 A	2 A	1 A	0,2 A	0,1 A
Minimale Kontaktbelastbarkeit	1 mA bei AC/DC ≥ 10 V				

Umwelt/EMV

EMV	IEC 61326-2-4
-----	---------------

Umgebungstemperaturen:

Betrieb	-40...+70 $^{\circ}$ C
Transport	-40...+85 $^{\circ}$ C
Lagerung	-40...+70 $^{\circ}$ C

Klimaklassen nach IEC 60721

Ortsfester Einsatz (IEC 60721-3-3)	3K7 (ohne Betauung und Eisbildung)
Transport (IEC 60721-3-2)	2K4 (ohne Betauung und Eisbildung)
Langzeitlagerung (IEC 60721-3-1)	1K5 (ohne Betauung und Eisbildung)

Mechanische Beanspruchung nach IEC 60721

Ortsfester Einsatz (IEC 60721-3-3)	3M4
Transport (IEC 60721-3-2)	2M2
Langzeitlagerung (IEC 60721-3-1)	1M3

Anschluss

Anschlussart	Federklemme
Nennstrom	≤ 10 A
Leitergrößen	AWG 24-14
Abisolierlänge	10 mm
Starr	0,2...2,5 mm ²
Flexibel ohne Aderendhülse	0,75...2,5 mm ²
Flexibel mit Aderendhülse mit/ohne Kunststoffhülse	0,25...2,5 mm ²
Mehrleiter flexibel mit TWIN Aderendhülse mit Kunststoffhülse	0,5...1,5 mm ²
Öffnungskraft	50 N
Testöffnung, Durchmesser	2,1 mm

Sonstiges

Betriebsart	Dauerbetrieb
Einbaulage	Kühlschlitze müssen senkrecht durchlüftet werden
Schutzart Einbauten (DIN EN 60529)	IP30
Schutzart Klemmen (DIN EN 60529)	IP20
Gehäusematerial	Polycarbonat
Schnellbefestigung auf Hutprofilschiene	IEC 60715
Schraubbefestigung	2 x M4 mit Montageclip
Gewicht	≤ 150 g

(*) = Werkseinstellung

Bestellangaben

Versorgungsspannung U_s		Nennspannung U_n	Netzableitkapazität	Typ	Art.-Nr.
AC	DC	DC			Federklemme
100...240V, 47...63 Hz	24...240V	12...120V	≤ 50 µF	isoUG425-D4-4	B71036320

Zubehör

Bezeichnung	Art.-Nr.
Montageclip für Schraubbefestigung (je Gerät 1 Stück erforderlich)	B98060008

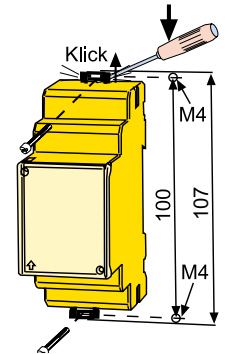
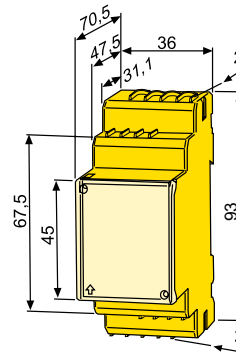
Maßbild XM420

Maßangabe in mm

Frontplattenabdeckung in Pfeilrichtung öffnen!

Schraubmontage

Hinweis: Der obere Montageclip ist Zubehör und muss extra bestellt werden (siehe Zubehör).





Bender GmbH & Co. KG

Postfach 1161 • 35301 Grünberg • Germany
Londorfer Straße 65 • 35305 Grünberg • Germany
Tel.: +49 6401 807-0 • Fax: +49 6401 807-259
E-Mail: info@bender.de • www.bender.de



BENDER Group