

Bestellschlüssel:

9RD	NN	CC
-----	----	----

Legende zu Bestellschlüssel:

9RD	Baureihe
NN	Anzahl der Elemente
CC	Code Schluckvolumen

Beispiele:

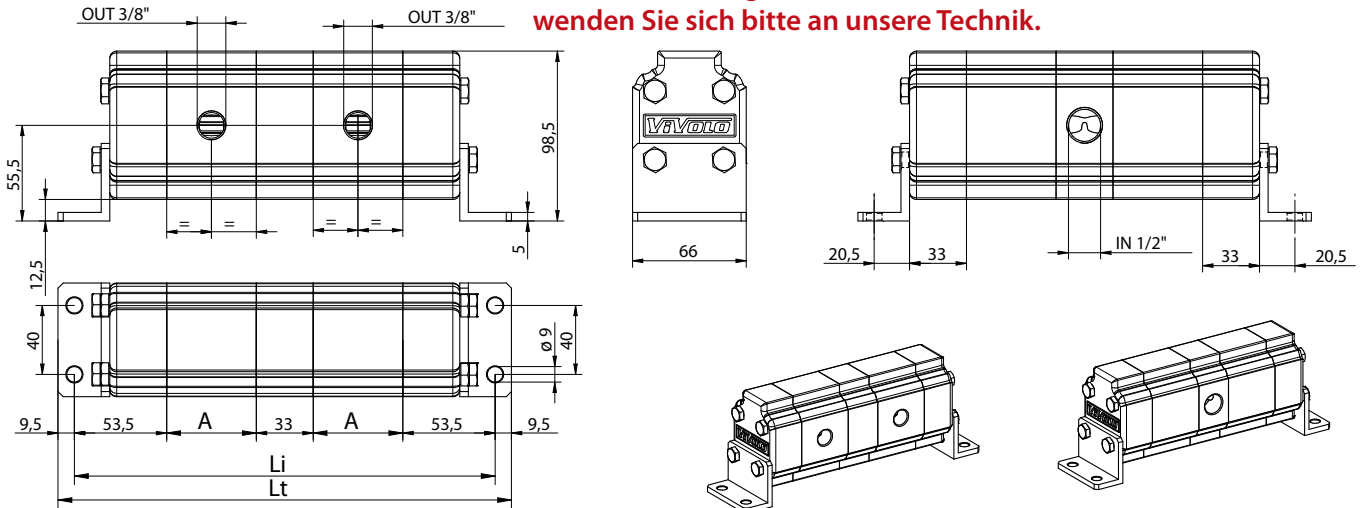
Zwei gleiche Sektionen				
RV-1D / 3,8x2				
9RD	02	25		

Vier unterschiedliche Sektionen					
RV-0S / 3,8+4,9+4,9+6,5					
9RD	04	25	29	29	32

Eingangsvolumenstrom in l/min je Element

Schluckvolumen pro Sektion in ccm/U	CC Code Schluckvolumen	Eingangsvolumenstrom in l/min je Element			P max in bar
		minimal	empfohlen	maximal	
0,9	16	1	2	6	220
1,2	17	1,5	3	7	220
1,7	18	2	4	9	220
2,2	20	2,5	5	13	220
2,6	21	3	6	15,5	220
3,2	23	3,5	7,5	18	220
3,8	25	4	8,5	21	220
4,3	27	4,5	9,5	23	220
4,9	29	5,5	11	27	220
5,9	31	6,5	13	30	220
6,5	32	7,5	14	32	220
7,8	34	8,5	16	35,5	210
9,8	36	11	20	41	200

Für Zahnradmengenteiler mit mehr als sieben Sektionen wenden Sie sich bitte an unsere Technik.



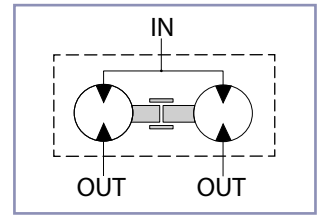
Li = Abstand der Befestigungsbohrungen

Anzahl der Elemente

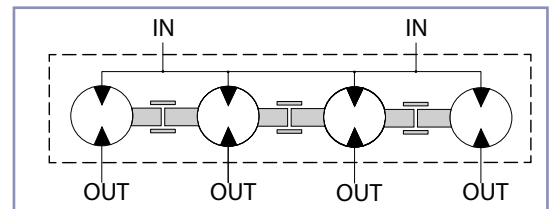
ccm/Umdrehung	A in mm	Anzahl der Elemente															
		2	3	4	5	6	7	8	9	10	11	12	13	14	15	16	
0,9	41,5	223,0	297,5	372,0	446,5	521,0	595,5	670,0	744,5	819,0	893,5	968,0	1042,5	1117,0	1191,5	1266,0	
1,2	42,5	225,0	300,5	376,0	451,5	527,0	602,5	678,0	753,5	829,0	904,5	980,0	1055,5	1131,0	1206,5	1282,0	
1,7	44,0	228,0	305,0	382,0	459,0	536,0	613,0	690,0	767,0	844,0	921,0	998,0	1075,0	1152,0	1229,0	1306,0	
2,2	46,0	232,0	311,0	390,0	469,0	548,0	627,0	706,0	785,0	864,0	943,0	1022,0	1101,0	1180,0	1259,0	1338,0	
2,6	48,0	236,0	317,0	398,0	479,0	560,0	641,0	722,0	803,0	884,0	965,0	1046,0	1127,0	1208,0	1289,0	1370,0	
3,2	50,0	240,0	323,0	406,0	489,0	572,0	655,0	738,0	821,0	904,0	987,0	1070,0	1153,0	1236,0	1319,0	1402,0	
3,8	52,0	244,0	329,0	414,0	499,0	584,0	669,0	754,0	839,0	924,0	1009,0	1094,0	1179,0	1264,0	1349,0	1434,0	
4,3	54,0	248,0	335,0	422,0	509,0	596,0	683,0	770,0	857,0	944,0	1031,0	1118,0	1205,0	1292,0	1379,0	1466,0	
4,9	57,0	254,0	344,0	434,0	524,0	614,0	704,0	794,0	884,0	974,0	1064,0	1154,0	1244,0	1334,0	1424,0	1514,0	
5,9	60,5	261,0	354,5	448,0	541,5	635,0	728,5	822,0	915,5	1009,0	1102,5	1196,0	1289,5	1383,0	1476,5	1570,0	
6,5	63,0	266,0	362,0	458,0	554,0	650,0	746,0	842,0	938,0	1034,0	1130,0	1226,0	1322,0	1418,0	1514,0	1610,0	
7,8	67,0	274,0	374,0	474,0	574,0	674,0	774,0	874,0	974,0	1074,0	1174,0	1274,0	1374,0	1474,0	1574,0	1674,0	
9,8	76,0	292,0	401,0	510,0	619,0	728,0	837,0	946,0	1055,0	1164,0	1273,0	1382,0	1491,0	1600,0	1709,0	1818,0	

Anzahl der Eingangselemente	1	1	2	2	3	3	4	4	5	5	6	6	7	7	8
-----------------------------	---	---	---	---	---	---	---	---	---	---	---	---	---	---	---





Schluckvolumen pro Sektion in ccm/U	Eingangsvolumenstrom in l/min je Element			P max in bar	Endlagenausgleich
	minimal	empfohlen	maximal		intern
0,9	1	2	6	220	021-010-01000
1,2	1,5	3	7	220	021-010-01050
1,7	2	4	9	220	021-010-01100
2,2	2,5	5	13	220	021-010-01150
2,6	3	6	15,5	220	021-010-01200
3,2	3,5	7,5	18	220	021-010-01250
3,8	4	8,5	21	220	021-010-01300
4,3	4,5	9,5	23	220	021-010-01350
4,9	5,5	11	27	220	021-010-01400
5,9	6,5	13	30	220	021-010-01450
6,5	7,5	14	32	220	021-010-01500
7,8	8,5	16	35,5	210	021-010-01550
9,8	11	20	41	200	021-010-01600



Schluckvolumen pro Sektion in ccm/U	Eingangsvolumenstrom in l/min je Element			P max in bar	Endlagenausgleich
	minimal	empfohlen	maximal		intern
0,9	1	2	6	220	021-010-02300
1,2	1,5	3	7	220	021-010-02350
1,7	2	4	9	220	021-010-02400
2,2	2,5	5	13	220	021-010-02450
2,6	3	6	15,5	220	021-010-02500
3,2	3,5	7,5	18	220	021-010-02550
3,8	4	8,5	21	220	021-010-02600
4,3	4,5	9,5	23	220	021-010-02650
4,9	5,5	11	27	220	021-010-02700
5,9	6,5	13	30	220	021-010-02750
6,5	7,5	14	32	220	021-010-02800
7,8	8,5	16	35,5	210	021-010-02850
9,8	11	20	41	200	021-010-02900



Bestellschlüssel:

9RS	NN	M	CC
-----	----	---	----

Legende zu Bestellschlüssel:

9RS	Baureihe
NN	Anzahl der Elemente
M	Einstellbereich DBV
CC	Code Schluckvolumen

M Einstellbereich DBV	
C	10 ÷ 105 bar
D	70 ÷ 210 bar
E	140 ÷ 350 bar

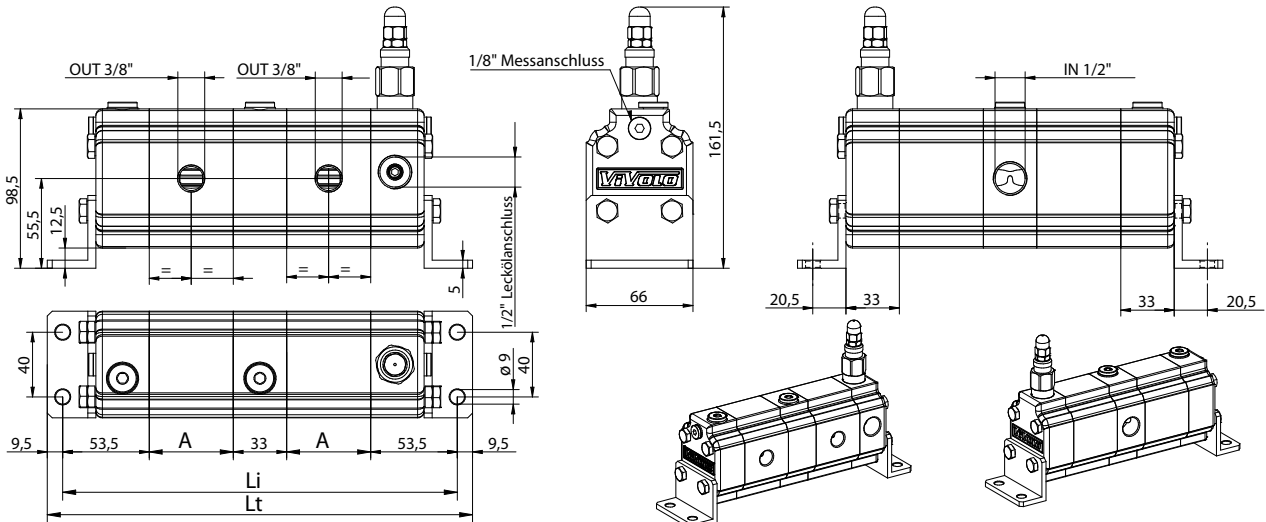
Beispiele:

Zwei gleiche Sektionen			
RV-1S / 3,8x2 mit DBV 10 ÷ 105 bar			
9RS	02	C	25

Vier unterschiedliche Sektionen					
RV-1S / 3,8+4,9+4,9+6,5 mit DBV 70 ÷ 210 bar					
9RS	04	D	25	29	32

Schluckvolumen pro Sektion in ccm/U	CC Code Schluckvolumen	Eingangsvolumenstrom in l/min je Element			P max in bar
		minimal	empfohlen	maximal	
0,9	16	1	2	6	220
1,2	17	1,5	3	7	220
1,7	18	2	4	9	220
2,2	20	2,5	5	13	220
2,6	21	3	6	15,5	220
3,2	23	3,5	7,5	18	220
3,8	25	4	8,5	21	220
4,3	27	4,5	9,5	23	220
4,9	29	5,5	11	27	220
5,9	31	6,5	13	30	220
6,5	32	7,5	14	32	220
7,8	34	8,5	16	35,5	210
9,8	36	11	20	41	200

Für Zahnradmengenteiler mit mehr als sieben Sektionen wenden Sie sich bitte an unsere Technik.

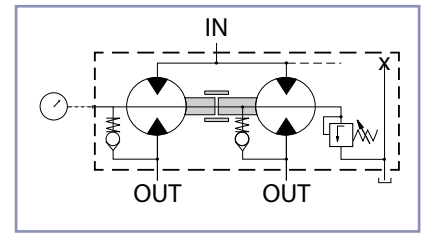


Li = Abstand der Befestigungsbohrungen

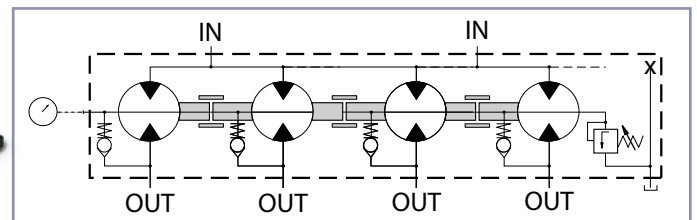
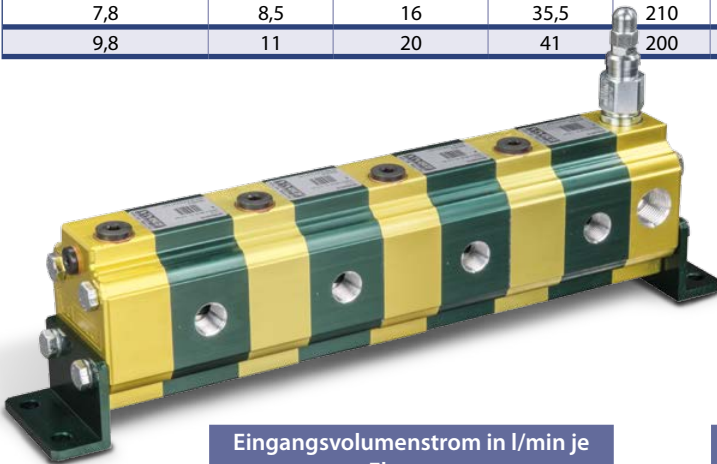
Anzahl der Elemente

ccm/Umdrehung	A in mm	Anzahl der Elemente															
		2	3	4	5	6	7	8	9	10	11	12	13	14	15	16	
0,9	41,5	223,0	297,5	372,0	446,5	521,0	595,5	670,0	744,5	819,0	893,5	968,0	1042,5	1117,0	1191,5	1266,0	
1,2	42,5	225,0	300,5	376,0	451,5	527,0	602,5	678,0	753,5	829,0	904,5	980,0	1055,5	1131,0	1206,5	1282,0	
1,7	44,0	228,0	305,0	382,0	459,0	536,0	613,0	690,0	767,0	844,0	921,0	998,0	1075,0	1152,0	1229,0	1306,0	
2,2	46,0	232,0	311,0	390,0	469,0	548,0	627,0	706,0	785,0	864,0	943,0	1022,0	1101,0	1180,0	1259,0	1338,0	
2,6	48,0	236,0	317,0	398,0	479,0	560,0	641,0	722,0	803,0	884,0	965,0	1046,0	1127,0	1208,0	1289,0	1370,0	
3,2	50,0	240,0	323,0	406,0	489,0	572,0	655,0	738,0	821,0	904,0	987,0	1070,0	1153,0	1236,0	1319,0	1402,0	
3,8	52,0	244,0	329,0	414,0	499,0	584,0	669,0	754,0	839,0	924,0	1009,0	1094,0	1179,0	1264,0	1349,0	1434,0	
4,3	54,0	248,0	335,0	422,0	509,0	596,0	683,0	770,0	857,0	944,0	1031,0	1118,0	1205,0	1292,0	1379,0	1466,0	
4,9	57,0	254,0	344,0	434,0	524,0	614,0	704,0	794,0	884,0	974,0	1064,0	1154,0	1244,0	1334,0	1424,0	1514,0	
5,9	60,5	261,0	354,5	448,0	541,5	635,0	728,5	822,0	915,5	1009,0	1102,5	1196,0	1289,5	1383,0	1476,5	1570,0	
6,5	63,0	266,0	362,0	458,0	554,0	650,0	746,0	842,0	938,0	1034,0	1130,0	1226,0	1322,0	1418,0	1514,0	1610,0	
7,8	67,0	274,0	374,0	474,0	574,0	674,0	774,0	874,0	974,0	1074,0	1174,0	1274,0	1374,0	1474,0	1574,0	1674,0	
9,8	76,0	292,0	401,0	510,0	619,0	728,0	837,0	946,0	1055,0	1164,0	1273,0	1382,0	1491,0	1600,0	1709,0	1818,0	
Anzahl der Eingangelemente		1	1	2	2	3	3	4	4	5	5	6	6	7	7	8	





Schluckvolumen pro Sektion in ccm/U	Eingangsvolumenstrom in l/min je Element			P max in bar	Endlagenausgleich		
	minimal	empfohlen	maximal		zentrales DBV 10-105bar	zentrales DBV 70-210bar	zentrales DBV 140-350bar
0,9	1	2	6	220	021-010-04250	021-010-07500	021-010-10750
1,2	1,5	3	7	220	021-010-04300	021-010-07550	021-010-10800
1,7	2	4	9	220	021-010-04350	021-010-07600	021-010-10850
2,2	2,5	5	13	220	021-010-04400	021-010-07650	021-010-10900
2,6	3	6	15,5	220	021-010-04450	021-010-07700	021-010-10950
3,2	3,5	7,5	18	220	021-010-04500	021-010-07750	021-010-11000
3,8	4	8,5	21	220	021-010-04550	021-010-07800	021-010-11050
4,3	4,5	9,5	23	220	021-010-04600	021-010-07850	021-010-11100
4,9	5,5	11	27	220	021-010-04650	021-010-07900	021-010-11150
5,9	6,5	13	30	220	021-010-04700	021-010-07950	021-010-11200
6,5	7,5	14	32	220	021-010-04750	021-010-08000	021-010-11250
7,8	8,5	16	35,5	210	021-010-04800	021-010-08050	021-010-11300
9,8	11	20	41	200	021-010-04850	021-010-08100	021-010-11350



Schluckvolumen pro Sektion in ccm/U	Eingangsvolumenstrom in l/min je Element			P max in bar	Endlagenausgleich		
	minimal	empfohlen	maximal		zentrales DBV 10-105bar	zentrales DBV 70-210bar	zentrales DBV 140-350bar
0,9	1	2	6	220	021-010-05550	021-010-08800	021-010-12050
1,2	1,5	3	7	220	021-010-05600	021-010-08850	021-010-12100
1,7	2	4	9	220	021-010-05650	021-010-08900	021-010-12150
2,2	2,5	5	13	220	021-010-05700	021-010-08950	021-010-12200
2,6	3	6	15,5	220	021-010-05750	021-010-09000	021-010-12250
3,2	3,5	7,5	18	220	021-010-05800	021-010-09050	021-010-12300
3,8	4	8,5	21	220	021-010-05850	021-010-09100	021-010-12350
4,3	4,5	9,5	23	220	021-010-05900	021-010-09150	021-010-12400
4,9	5,5	11	27	220	021-010-05950	021-010-09200	021-010-12450
5,9	6,5	13	30	220	021-010-06000	021-010-09250	021-010-12500
6,5	7,5	14	32	220	021-010-06050	021-010-09300	021-010-12550
7,8	8,5	16	35,5	210	021-010-06100	021-010-09350	021-010-12600
9,8	11	20	41	200	021-010-06150	021-010-09400	021-010-12650



Bestellschlüssel:

9RV	NN	M	CC
-----	----	---	----

Legende zu Bestellschlüssel:

9RV	Baureihe
NN	Anzahl der Elemente
M	Einstellbereich DBV
CC	Code Schluckvolumen

M	
Einstellbereich DBV	
A	7 ÷ 210 bar
B	105 ÷ 420 bar

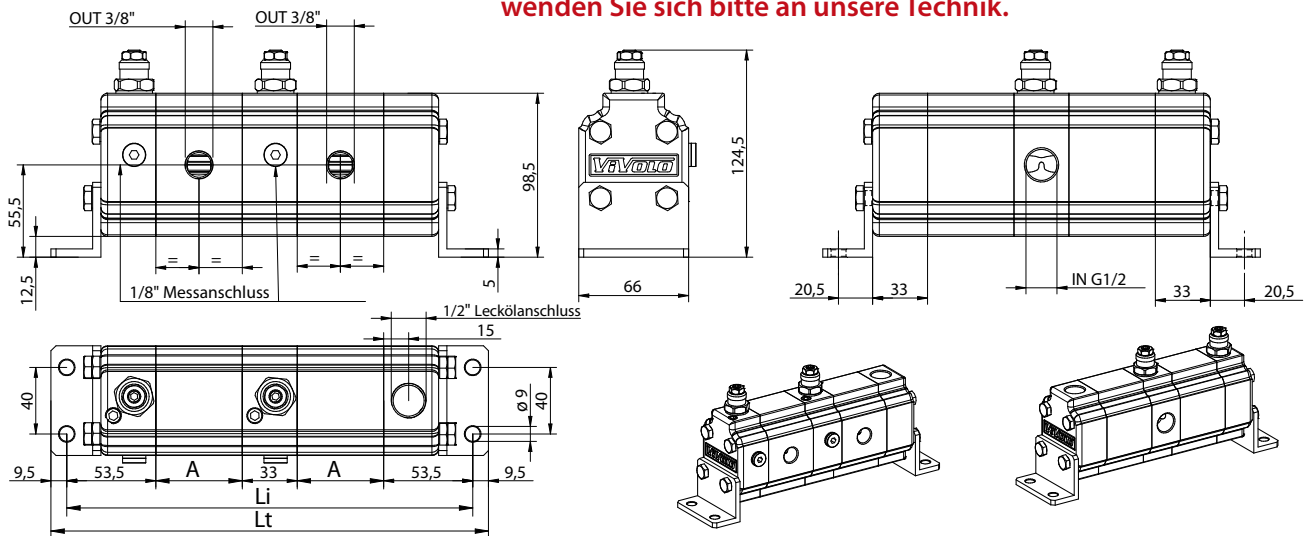
Beispiele:

Zwei gleiche Sektionen			
RV-1V / 3,8x2 mit DBV 7 ÷ 210 bar			
9RV	02	A	25

Vier unterschiedliche Sektionen						
RV-1V / 3,8+4,9+4,9+6,5 mit DBV 105 ÷ 420 bar						
9RV	04	B	25	29	29	32

Schluckvolumen pro Sektion in ccm/U	CC Code Schluckvolumen	Eingangsvolumenstrom in l/min je Element			P max in bar
		minimal	empfohlen	maximal	
0,9	16	1	2	6	220
1,2	17	1,5	3	7	220
1,7	18	2	4	9	220
2,2	20	2,5	5	13	220
2,6	21	3	6	15,5	220
3,2	23	3,5	7,5	18	220
3,8	25	4	8,5	21	220
4,3	27	4,5	9,5	23	220
4,9	29	5,5	11	27	220
5,9	31	6,5	13	30	220
6,5	32	7,5	14	32	220
7,8	34	8,5	16	35,5	210
9,8	36	11	20	41	200

Für Zahnradmengenteiler mit mehr als sieben Sektionen wenden Sie sich bitte an unsere Technik.

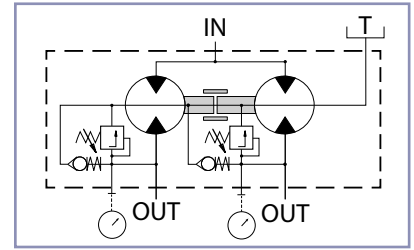


Li = Abstand der Befestigungsbohrungen

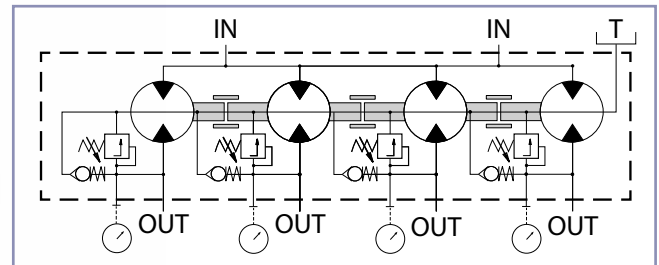
Anzahl der Elemente

ccm/Umdrehung	A in mm	2	3	4	5	6	7	8	9	10	11	12	13	14	15	16
0,9	41,5	223,0	297,5	372,0	446,5	521,0	595,5	670,0	744,5	819,0	893,5	968,0	1042,5	1117,0	1191,5	1266,0
1,2	42,5	225,0	300,5	376,0	451,5	527,0	602,5	678,0	753,5	829,0	904,5	980,0	1055,5	1131,0	1206,5	1282,0
1,7	44,0	228,0	305,0	382,0	459,0	536,0	613,0	690,0	767,0	844,0	921,0	998,0	1075,0	1152,0	1229,0	1306,0
2,2	46,0	232,0	311,0	390,0	469,0	548,0	627,0	706,0	785,0	864,0	943,0	1022,0	1101,0	1180,0	1259,0	1338,0
2,6	48,0	236,0	317,0	398,0	479,0	560,0	641,0	722,0	803,0	884,0	965,0	1046,0	1127,0	1208,0	1289,0	1370,0
3,2	50,0	240,0	323,0	406,0	489,0	572,0	655,0	738,0	821,0	904,0	987,0	1070,0	1153,0	1236,0	1319,0	1402,0
3,8	52,0	244,0	329,0	414,0	499,0	584,0	669,0	754,0	839,0	924,0	1009,0	1094,0	1179,0	1264,0	1349,0	1434,0
4,3	54,0	248,0	335,0	422,0	509,0	596,0	683,0	770,0	857,0	944,0	1031,0	1118,0	1205,0	1292,0	1379,0	1466,0
4,9	57,0	254,0	344,0	434,0	524,0	614,0	704,0	794,0	884,0	974,0	1064,0	1154,0	1244,0	1334,0	1424,0	1514,0
5,9	60,5	261,0	354,5	448,0	541,5	635,0	728,5	822,0	915,5	1009,0	1102,5	1196,0	1289,5	1383,0	1476,5	1570,0
6,5	63,0	266,0	362,0	458,0	554,0	650,0	746,0	842,0	938,0	1034,0	1130,0	1226,0	1322,0	1418,0	1514,0	1610,0
7,8	67,0	274,0	374,0	474,0	574,0	674,0	774,0	874,0	974,0	1074,0	1174,0	1274,0	1374,0	1474,0	1574,0	1674,0
9,8	76,0	292,0	401,0	510,0	619,0	728,0	837,0	946,0	1055,0	1164,0	1273,0	1382,0	1491,0	1600,0	1709,0	1818,0
Anzahl der Eingangselemente		1	1	2	2	3	3	4	4	5	5	6	6	7	7	8





Schluckvolumen pro Sektion in ccm/U	Eingangsvolumenstrom in l/min je Element			P max in bar	Endlagenausgleich	
	minimal	empfohlen	maximal		pro Sektion mit separatem DBV 7-210bar + Nachsaugventil	pro Sektion mit separatem DBV 105-420bar + Nachsaugventil
0,9	1	2	6	220	021-010-14000	021-010-17250
1,2	1,5	3	7	220	021-010-14050	021-010-17300
1,7	2	4	9	220	021-010-14100	021-010-17350
2,2	2,5	5	13	220	021-010-14150	021-010-17400
2,6	3	6	15,5	220	021-010-14200	021-010-17450
3,2	3,5	7,5	18	220	021-010-14250	021-010-17500
3,8	4	8,5	21	220	021-010-14300	021-010-17550
4,3	4,5	9,5	23	220	021-010-14350	021-010-17600
4,9	5,5	11	27	220	021-010-14400	021-010-17650
5,9	6,5	13	30	220	021-010-14450	021-010-17700
6,5	7,5	14	32	220	021-010-14500	021-010-17750
7,8	8,5	16	35,5	210	021-010-14550	021-010-17800
9,8	11	20	41	200	021-010-14600	021-010-17850



Schluckvolumen pro Sektion in ccm/U	Eingangsvolumenstrom in l/min je Element			P max in bar	Endlagenausgleich	
	minimal	empfohlen	maximal		pro Sektion mit separatem DBV 7-210bar + Nachsaugventil	pro Sektion mit separatem DBV 105-420bar + Nachsaugventil
0,9	1	2	6	220	021-010-15300	021-010-18550
1,2	1,5	3	7	220	021-010-15350	021-010-18600
1,7	2	4	9	220	021-010-15400	021-010-18650
2,2	2,5	5	13	220	021-010-15450	021-010-18700
2,6	3	6	15,5	220	021-010-15500	021-010-18750
3,2	3,5	7,5	18	220	021-010-15550	021-010-18800
3,8	4	8,5	21	220	021-010-15600	021-010-18850
4,3	4,5	9,5	23	220	021-010-15650	021-010-18900
4,9	5,5	11	27	220	021-010-15700	021-010-18950
5,9	6,5	13	30	220	021-010-15750	021-010-19000
6,5	7,5	14	32	220	021-010-15800	021-010-19050
7,8	8,5	16	35,5	210	021-010-15850	021-010-19100
9,8	11	20	41	200	021-010-15900	021-010-19150

