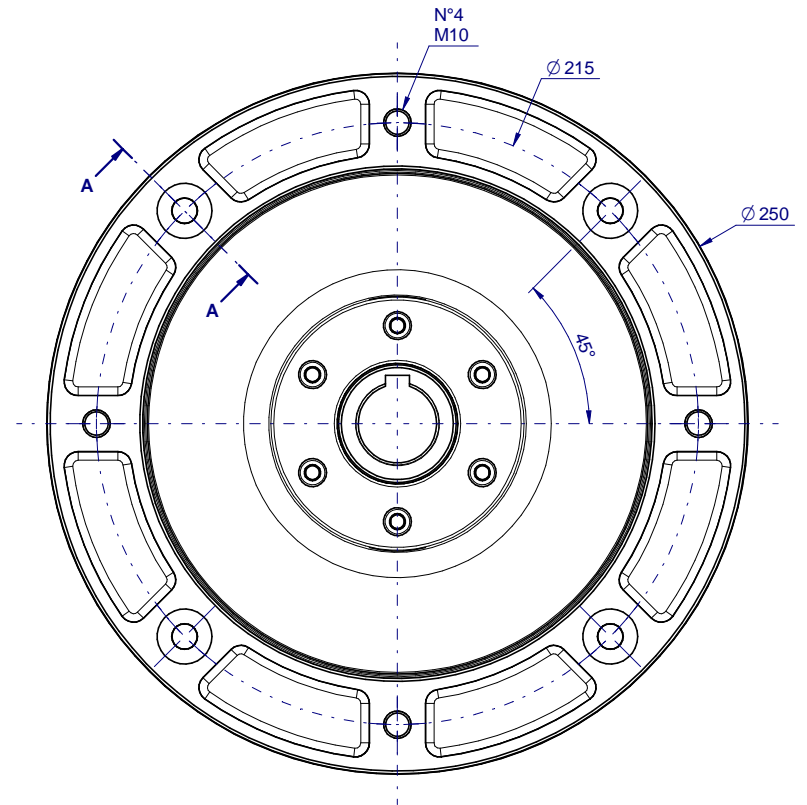
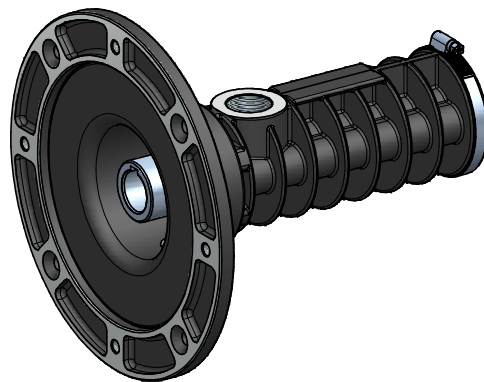
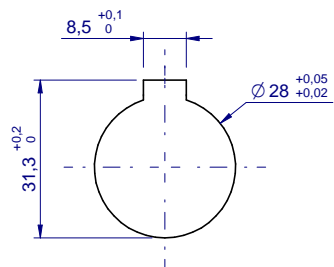


SEZIONE A-A



DETTAGLIO ALBERO CAVO



|                               |                                              |                                                                                                                         |                                          |                 |
|-------------------------------|----------------------------------------------|-------------------------------------------------------------------------------------------------------------------------|------------------------------------------|-----------------|
| 00                            | DESCRIZIONE REVISIONE / REVISION DESCRIPTION |                                                                                                                         | FIRMA / SIGN.                            |                 |
| REV.                          | DATA REV.                                    |                                                                                                                         |                                          |                 |
| CODICE / CODE:                | OGGETTO / OBJECT:                            | TAGLIA / SIZE:                                                                                                          | TIPO / TYPE:                             |                 |
| 20127                         | DIMENSIONALE                                 | GR 25                                                                                                                   | SM                                       |                 |
| COMMENTI / COMMENTS:          |                                              | FOGLIO / SHEET:                                                                                                         | SCALA / SCALE:                           |                 |
| Ac28-B5                       |                                              | 1 di 2                                                                                                                  | 1:2.7                                    |                 |
| DATA / DATE:                  | DISEGNATORE / DESIGNER:                      | CONTROLLORE / INSPECTOR:                                                                                                | FIRMA CONTROLLORE / SIGNATURE INSPECTOR: |                 |
| 04/04/2013                    | Ivan Bergonti                                | Ing. Pierpaolo                                                                                                          |                                          |                 |
| MATERIALE / MATERIAL:         | MASSA / MASS:                                | TOLL. GEN.:                                                                                                             | SMUSSI / BEVELS:                         | RAGGI / RADIUS: |
|                               | 3.3 kg                                       | ±0,5                                                                                                                    |                                          |                 |
| TRATTAMENTO / TREATMENT:      |                                              |                                                                                                                         |                                          |                 |
| PROF. TRATT. / DEPTH TREAT.:  | DUREZZA / HARDNESS:                          |                                                                                                                         |                                          |                 |
| RUGOSITA' / ROUGHNESS Ra (m): |                                              |                                                                                                                         |                                          |                 |
| _____ ( _____ )               |                                              |                                                                                                                         |                                          |                 |
|                               |                                              | <b>SETTIMA MECCANICA S.R.L.</b><br>LOC. CONCA DI SETTIMA - GOSSOLENGO - PIACENZA - ITALIA                               |                                          |                 |
|                               |                                              | La ditta si riserva ogni diritto di proprietà del disegno<br>The company reserves all rights of ownership of the design |                                          |                 |