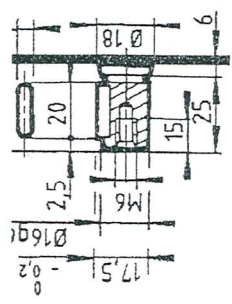
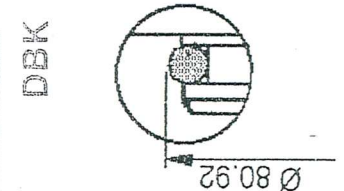
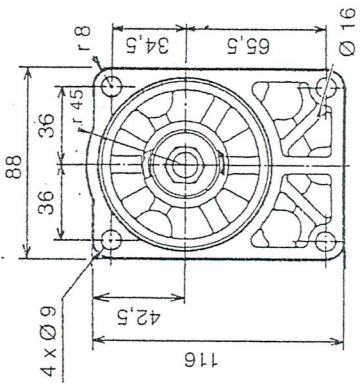
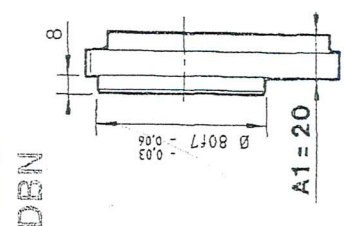
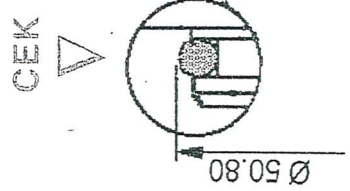
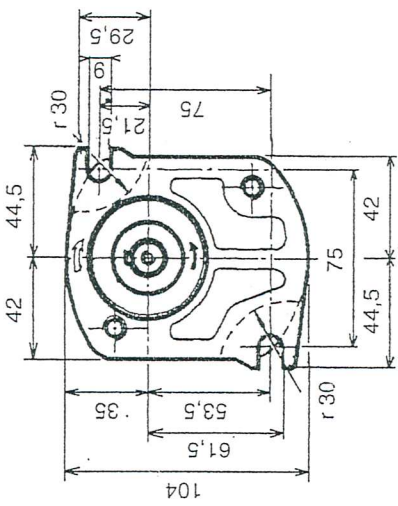
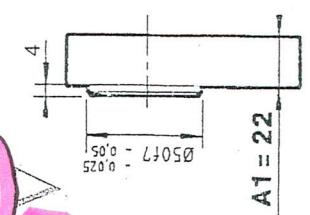
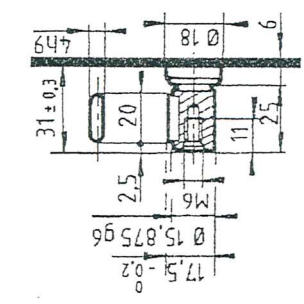


CEN



20 A01

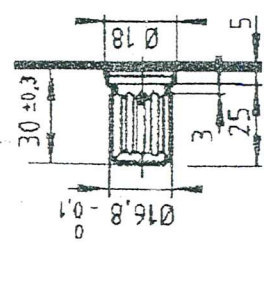


AAN (K)
BAN
CAN
CEN (K)
DBN (K)

5*

Ø In type DC.DW. add 2 mm to the shaft end length
En version DC.DW. ajouter 2 mm à la cote de sortie d'arbre
Für Type DC.DW. sind 2 mm an das Wellenausgangsmass zuzufügen

30 C02



AAN (K)
BAN - CAN
CEN (K)

Requires a fabrication delay
Nécessite un délai de fabrication
längere Lieferzeit

Involute spline shaft 17 x 15 x 1
Standard NFE 22 141
Spigot on free flanks
Cannelures en développante 17 x 15 x 1
Norme NF E 22 141 - BNA 455
Centrage sur flancs libre
Zahnwellen Profil 17 x 15 x 1
Nach NFE 22 141
Flankenzentrierung frei

10*

HYDRAULIC GEAR PUMPS
POMPES HYDRAULIQUES A ENGRENAGE
HYDRAULIK ZAHNRADPUMPEN

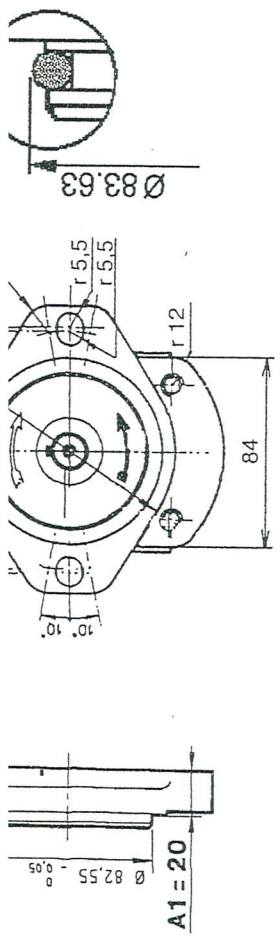
SERIE
SERIE
REIHE

2-2,5

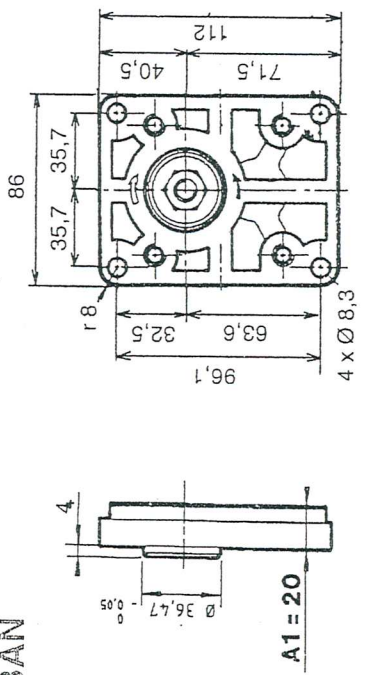
PUBLISHING 05 / 01 / 95
EDITION
AUSGABE

10 I 036 I 00

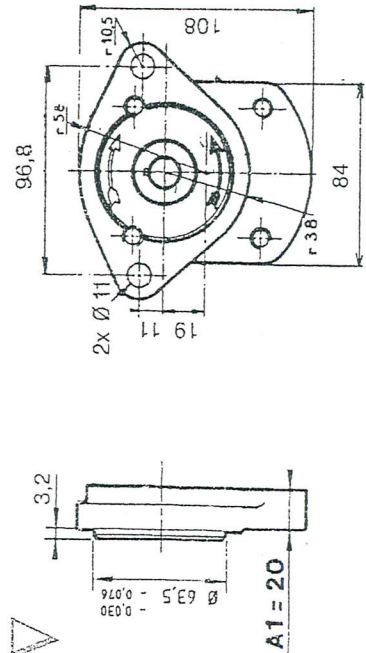
Dimension readings and approximate characteristics subject to modifications
 Cotes dimensionnelles et caractéristiques approximatifs sous réserve de modifications
 Änderungen in Bezug auf Ausmaße und approximative Kennwerte vorbehalten



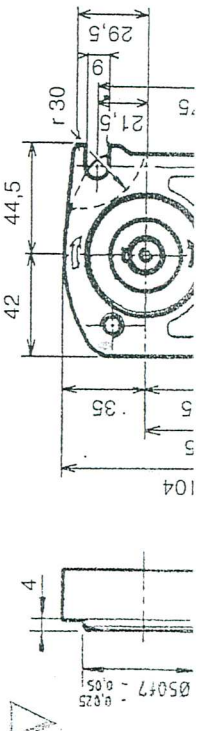
BAN



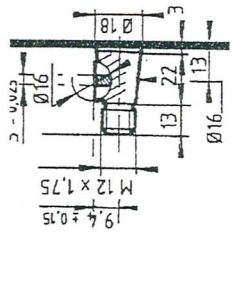
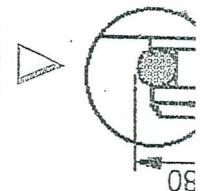
CAN



CEN

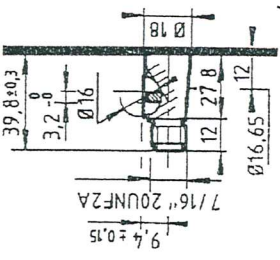


CEK



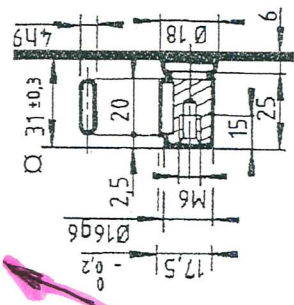
Taper - Cône - Kegel 1/5

10 B02

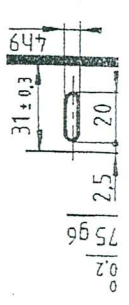


Taper - Cône - Kegel 1/8

20 C02



20 A01



Ø In type DC.DW. add 2 mm to the shaft end length
 En version DC.DW. ajouter 2 mm à la cote de sortie d'arbre
 Für T-type DC.DW. sind 2 mm an das Wellenausgangsmass zuzufügen

Suplied with nut
 Livré avec écrou Ref 106 317 **22***
 Gelerfert mit Mutter

AAN (K)
 BAN
 CAN
 CEN (K)
 DBN (K)

Suplied with nut
 Livré avec écrou Ref 100 841 **25***
 Gelerfert mit Mutter

AAN (K) CAN
 CEN (K) DBN (K)
 DCN (K) DWN (K)

Ø In type DC.DW. add 2 mm to the shaft end length
 En version DC.DW. ajouter 2 mm à la cote de sortie d'arbre
 Für Type DC.DW. sind 2 mm an das Wellenausgangsmass zuzufügen

5*

AAN (K)
 BAN
 CAN